

深圳市光网视科技有限公司

产品规格书

18 口二层网管全千兆以太网交换机

ONV33018FM



产品概述

ONV33018FM 系列是 ONV 自主研发的网管全千兆以太网光纤交换机，支持 16 个 10/100/1000Base-T 自适应 RJ45 端口+2 个 100/1000M SFP 光口插槽。ONV33018FM 具备 L2+ 全网管功能，支持 IPV4/IPV6 管理，支持静态路由全线速转发，支持完备的安全防护机制、完善的 ACL/QoS 策略和丰富的 VLAN 功能，易于管理维护。支持多种网络冗余协议 STP/RSTP/MSTP(<50ms) 以及 (ITU-T G.8032) ERPS 提升链路备份和网络可靠性，当单向网络故障时，可以迅速恢复通信，保证重要应用的不间断通讯。根据实际应用需要，通过 Web,CLI 命令行，SNMP，Telnet 等网管方式，进行交换机各项功能配置与管理，如端口流量控制，VLAN 划分，SNMP，QoS 等功能多种应用业务配置。

产品特点

■ 全千兆接入，千兆光电上行

- ◇ 全系列支持“千兆以太网口+千兆独立光口”组合，方便用户灵活组网，满足各种场景组网需求；
- ◇ 所有端口支持无阻塞线速转发，传输更流畅。
- ◇ 支持 IEEE 802.3x 全双工流控和 Backpressure 半双工流控。

■ 强大业务处理能力

- ◇ 支持 IEEE 802.1Q VLAN，用户可以按需求灵活划分 VLAN，支持 QinQ 配置。
- ◇ 支持 QoS，支持基于端口、基于 802.1P 和基于 DSCP 的三种优先级模式和 Equ、SP、WRR、SP+WRR 四种队列调度算法。
- ◇ 支持 ACL，通过配置匹配规则、处理操作以及时间权限来实现对数据包的过滤，提供灵活的安全访问控制策略。
- ◇ 支持 IGMP V1/V2 组播协议，支持 IGMP Snooping，满足多终端高清视频监控和视频会议接入需求。
- ◇ 支持工业快速环网 ERPS 和 STP/RSTP/MSTP 生产树协议，消除二层环路、实现链路备份。
- ◇ 支持静态汇聚和动态汇聚，有效增加链路带宽，实现负载均衡、链路备份，提高链路可靠性。

■ 完备的安全防护机制

- ◇ 支持 802.1X 认证，为局域网计算机提供认证功能，并根据认证结果对受控端口的授权状态进行控制。
- ◇ 支持端口隔离
- ◇ 支持端口广播风暴抑制
- ◇ 支持端口+MAC 绑定，IP+MAC+端口绑定功能

■ 设备稳定可靠

- ◇ 主机低功耗、无风扇静音设计，金属外壳，保证产品稳定运行。
- ◇ 采用 ONV 自主研发的电源，高冗余设计，提供长久稳定 PoE 电力输出。
- ◇ 设备满足国家 CCC 标准，完全符合 CE、FCC、RoHS 安规要求，使用安全可靠。
- ◇ 用户可通过电源指示灯 (PWR)、端口状态指示灯 (Link/Act) 轻松了解设备工作状态。

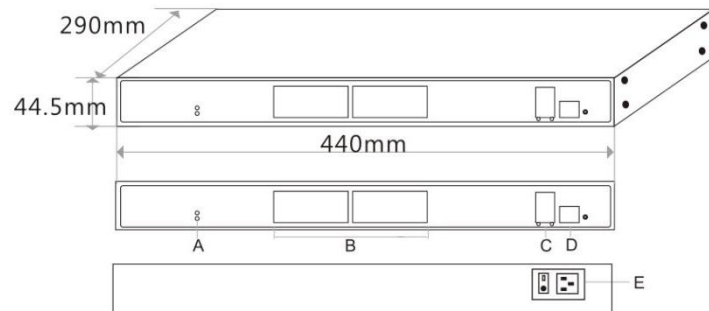
产品技术与规格

型号	ONV33018FM
固定端口	16 个 10/100/1000M RJ45 端口 (Data) 2 个 100/1000M SFP 光口插槽 (Data) 1 个 Console RS232 控制口 (115200, N, 8, 1)
网管类型	L2+
网络协议	IEEE802.3 10BASE-T; IEEE802.3i 10Base-T; IEEE802.3u 100Base-TX; IEEE802.3ab 1000Base-T; IEEE802.3z 1000Base-X; IEEE802.3x
网口特性	1-16口100/1000BaseT (X) 自动侦测, 全/半双工MDI/MDI-X自适应
光口特性	千兆SFP 光纤接口, 默认不配套光模块, 需要另购, (可选订单模/多模、单纤/双纤光模块, LC)
转发模式	存储转发 (全线速)
背板带宽	256Gbps (无阻塞)
包转发率@64byte	26.78Mpps
MAC 地址表	8K
包转发缓存	6M
双绞线传输	10BASE-T : Cat3, 4, 5 UTP(≤100 meter) 100BASE-TX : Cat5 or later UTP(≤100 meter) 1000BASE-T : Cat5e or later UTP(≤100 meter)
光缆	多模 : 850nm 0~550M (1.25G) 单模 : 1310nm 0~40KM , 1550nm 0~120KM 。
总功率/输入电压	30W (AC100-240V)
整机功耗	待机功耗: <15W; 满载功耗: <30W
LED 指示灯	电源指示灯 : PWR(黄色); 系统指示灯: SYS(黄色); 网络指示灯 : Link/Act(黄色), 光口: L/A(绿色);
一键还原开关	有
配套电源	内置开关电源; AC: 100~240V 50-60Hz 1A
工作温度/湿度	-20~+55° C; 5%~90% RH 无凝结
存储温度/湿度	-40~+80° C; 5%~95% RH 无凝结
外观尺寸 (L*W*H)	440*290*44.5mm
净重/毛重	<3.4kg / <4.0kg
安装方式	桌面、19 寸 1U 机柜安装
防雷/防护等级	端口防雷: 4KV 8/20us; 防护等级: IP30
安规认证	3C; CE mark, commercial; CE/LVD EN60950; FCC Part 15 Class B; RoHS;
质保期	交换机 1 年, 电源 2 年, 终身维护
业务特性	
端口	支持 IEEE802.3x 流控 (全双工) 支持基于端口速率的广播风暴抑制 支持对出入口的报文流量进行限速, 粒度最小为 64Kbps

	<p>支持端口温度保护设置</p> <p>支持端口 EEE 绿色以太网节能配置</p>
三层功能	<p>支持 L2+网管功能，支持 IPV4/IPV6 管理</p> <p>支持三层软件非线速转发，支持不同网段，不同 VLAN 之间通信</p> <p>支持静态路由/默认路由，最大条目 128 个</p> <p>支持 ARP 协议，最大条目 1024 个</p>
VLAN	<p>支持基于端口的 VLAN（4K 个），IEEE802.1q</p> <p>支持基于协议的 VLAN</p> <p>支持 Access、Trunk、Hybrid 三种类型端口配置</p> <p>支持 QinQ 配置</p>
端口汇聚	<p>支持 LACP</p> <p>支持静态聚合，支持动态聚合</p> <p>支持最大 8 个聚合组，每个聚合组最大支持 8 个端口</p>
生成树	<p>支持 STP（IEEE802.1d）</p> <p>支持 RSTP（IEEE802.1w）</p> <p>支持 MSTP（IEEE802.1s）</p>
工业级环网协议	<p>支持 G.8032(ERPS)，最多支持 255 个环，每环最多支持 1024 个设备</p> <p>环网自愈时间小于 20ms</p>
组播	<p>支持 IGMP Snooping v1/v2、最多支持 1024 个组播组</p> <p>支持用户快速离开机制</p> <p>支持 MLD Snooping v1/v2</p> <p>支持组播 VLAN</p>
镜像	<p>支持基本端口的双向流量镜像</p>
QoS	<p>支持 Diff-Serv QoS</p> <p>每个端口支持 8 个输出队列</p> <p>支持 802.1p/DSCP 优先级映射</p> <p>支持队列调度机制（SP、WRR、SP+WRR）</p> <p>支持优先级标记 Mark/Remark</p> <p>支持基于流的包过滤</p> <p>支持基于流的重定向</p> <p>支持基于流的限速</p>
ACL	<p>支持 L2~L4 包过滤功能，可以匹配报文前 80 个字节，提供基于源 MAC 地址、目的 MAC 地址、源 IP 地址、目的 IP 地址、IP 协议类型、TCP/UDP 端口、TCP/UDP 端口范围、VLAN 等定义 ACL。</p> <p>支持基于端口、VLAN 下发 ACL</p>
安全特性	<p>支持用户分级管理和口令保护</p> <p>支持 IEEE802.1X 认证/集中 MAC 地址认证</p> <p>支持 AAA&RADIUS 认证</p> <p>支持 MAC 地址学习数目限制</p> <p>支持 MAC 地址黑洞</p> <p>支持 SSH 2.0，为用户登陆提供安全加密通道</p> <p>支持 SSL，保障数据传输安全</p> <p>支持端口隔离</p> <p>支持 ARP 报文限速功能</p> <p>支持 IP 源地址保护</p>

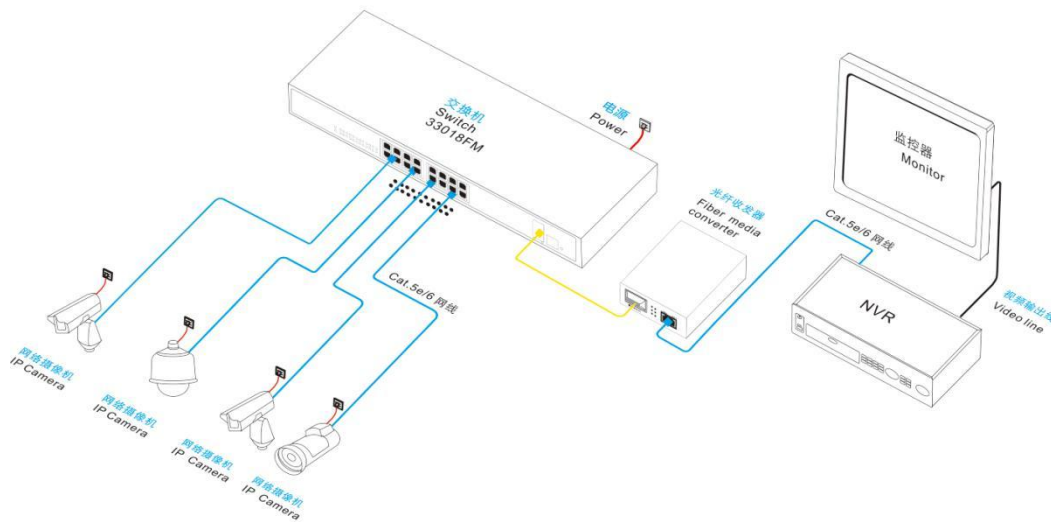
	<p>支持 ARP 入侵检测功能</p> <p>支持防 DoS 攻击</p> <p>支持端口广播报文抑制</p> <p>支持主机数据备份机制</p> <p>IP+MAC+VLAN+端口的绑定功能</p>
DHCP	<p>支持 DHCP Client</p> <p>支持 DHCP Snooping</p>
管理与维护	<p>支持 Console/AUX Modem/Telnet/SSH2.0 CLI 命令行配置</p> <p>支持 WEB 网管（支持 HTTPS）</p> <p>支持 FTP、TFTP、Xmodem、SFTP 文件上下管理</p> <p>支持 SNMP V1/V2C/V3</p> <p>支持一键还原</p> <p>支持 NTP 时钟</p> <p>支持系统工作日志</p> <p>支持 Ping 检测</p> <p>支持线缆状态检测</p> <p>支持 CPU 即时利用率状态查看</p> <p>支持链路层发现协议 LLDP</p> <p>支持 ONV NMS 智能管理中心</p>
系统要求	<p>Web 浏览器：Mozilla 火狐 2.5 或更高版本，谷歌浏览器 chrome V42 或更高版本，微软 Internet Explorer10 或更高版本；</p> <p>5 类及以上以太网电缆；</p> <p>TCP/ IP，网络适配器和网络操作系统（如 Microsoft Windows，Linux 或 Mac OS X）安装在网络中的每台计算机上</p>

产品尺寸规格



- A. 工作指示灯
- B. 16个千兆供电口
- C. 2个千兆SFP光口插槽
- D. 控制口
- E. 电源AC100-240V,50/60Hz输入口

产品连接拓扑



包装清单

包装清单	物品名称	数量	单位
------	------	----	----

	18 口二层网管全千兆以太网交换机 (ONV33018FM)	1	台
	AC 电源线	1	根
	五金安装套件	1	对
	快速使用指南	1	份
	保修卡与合格证	1	份

订购信息

设备名称	设备信息
ONV33018FM	L2+网管型 16 口 10/100/1000M RJ45 端口+2 口 100/1000M SFP 光口插槽以太网光纤交换机，内置 30W 电源，标准 1U/19 寸机柜安装。

选配信息

光模块选型表

名称	型号	描述	单位
1.25G 光模块	ONV-2630	SFP 光模块, 1.25G, 多模双纤 850nm, 传输距离: 550m, LC 接口, 支持 DDM 功能, 支持热拔插。	只
	ONV-2632	SFP 光模块, 1.25G, 单模双纤 1310nm, 传输距离: 20km, LC 接口, 支持 DDM 功能, 支持热拔插。	只
	ONV-2612-T	SFP 光模块, 1.25G, 单模单纤 TX1310nm/RX1550nm, 传输距离: 20km, LC 接口, 支持 DDM 功能, 支持热拔插。	只
	ONV-2613-R	SFP 光模块, 1.25G, 单模单纤 TX1550nm/RX1310nm, 传输距离: 20km, LC 接口, 支持 DDM 功能, 支持热拔插。	只
	ONV-2612-T-SC	SFP 光模块, 1.25G, 单模单纤 TX1310nm/RX1550nm, 传输距离: 20km, SC 接口, 支持 DDM 功能, 支持热拔插。	只
	ONV-2613-R-SC	SFP 光模块, 1.25G, 单模单纤 TX1550nm/RX1310nm, 传输距离: 20km, SC 接口, 支持 DDM 功能, 支持热拔插。	只
电模块	ONV-SFP/TP	1.25G SFP 光模块转 10/100/1000M RJ45 网口, (光转电)	只

联系我们

ONV 深圳市光网视科技有限公司

电 话: 0755-33376606



传 真：0755-33376608

邮 箱：onv@onv.com.cn

网 址：<http://www.onv.com.cn>

地 址：深圳市福田区车公庙泰然大厦 D 座 1003

工厂地址：深圳市龙华区大浪街道新石社区新围华宁路 59 号 4 层 5 层 6 层

关于文档

本文档中的商标、图片、标识均归深圳市光网视科技有限公司所有。

本文档可能含有预测信息，因此本文档信息仅供参考，不构成任何要约或承诺，本公司做出更正或修改恕不另行通知。

版权所有 © 深圳市光网视科技有限公司 保留一切权利