

深圳市光网视科技有限公司

产品规格书

10 口百兆 PoE 供电交换机

ONV-H1108PLS



产品概述

ONV-H1108PLS 系列是 ONV 自主研发的非网管 PoE 交换机,具备 8 个百兆电口+2 个百兆上联电口,其中 1-8 口支持 IEEE 802.3af/at 标准 PoE 供电,单端口 PoE 功率达 30W,整机最大 PoE 输出功率为 100W。作为 PoE 供电设备,能自动检测识别符合标准的受电设备并通过网线为其供电。可通过网线为无线 AP、网络摄像头、网络电话机、可视门禁对讲等 POE 终端设备供电,满足对高密度 PoE 供电有需求的网络环境,适合酒店、校园、厂区宿舍及中小型企业组建经济高效的网络。

非网管机型,即插即用,无需配置,使用简单方便;

产品特点

■ 百兆接入，双电口上行

- ◇ 提供 10 个 10/100Base-TX RJ45 端口，双上联电口，方便用户灵活组网，满足各种场景组网需求；
- ◇ 所有端口支持无阻塞线速转发，传输更流畅。
- ◇ 支持 IEEE 802.3x 全双工流控和 Backpressure 半双工流控。

■ 智能 PoE 供电功能

- ◇ 8 个 10/100Base-TX RJ45 端口支持 PoE 供电，满足安防领域各种场景 PoE 供电的需求。
- ◇ 符合 IEEE 802.3af/at PoE 供电标准，自动识别 PoE 设备进行供电，不损坏非 PoE 设备。整机最大 PoE 输出功率达 100W，单端口最大 PoE 输出功率为 30W。

■ 操作简单

- ◇ 即插即用，无需配置，使用及维护简单方便。
- ◇ 用户可通过电源指示灯 (PWR)、端口状态指示灯 (Link)、PoE 工作指示灯轻松了解设备工作状态。

■ 创新功能（仅限带功能开关机型）

- ◇ 长距离档：开启时，1-8 端口速率降为 10M，使用现有的双绞线，就可以突破双绞线百米传输的限制，传输距离最远可以达到 250 米；另一方面，可以解决因线路老化而导致的传输不畅问题。
- ◇ 视频监控模式：随长距离开关一同开启，1-8 口相互隔离但是都和 9-10 口互通，可防止 DHCP 冲突，优化端口缓存利用率，减少广播风暴。

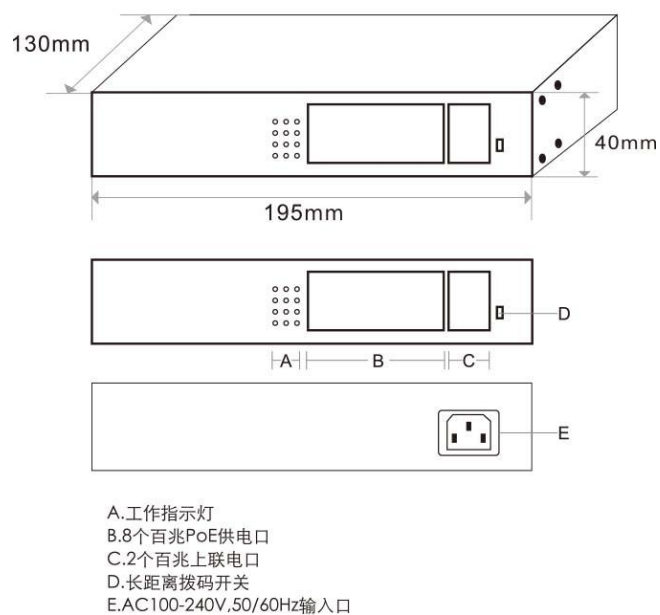
■ 设备稳定可靠

- ◇ 主机低功耗、无风扇静音设计，镀锌钢材金属外壳，散热优良，保证产品稳定运行。
- ◇ 设备完全符合 3C、CE、FCC、RoHS 安规要求，使用安全可靠。

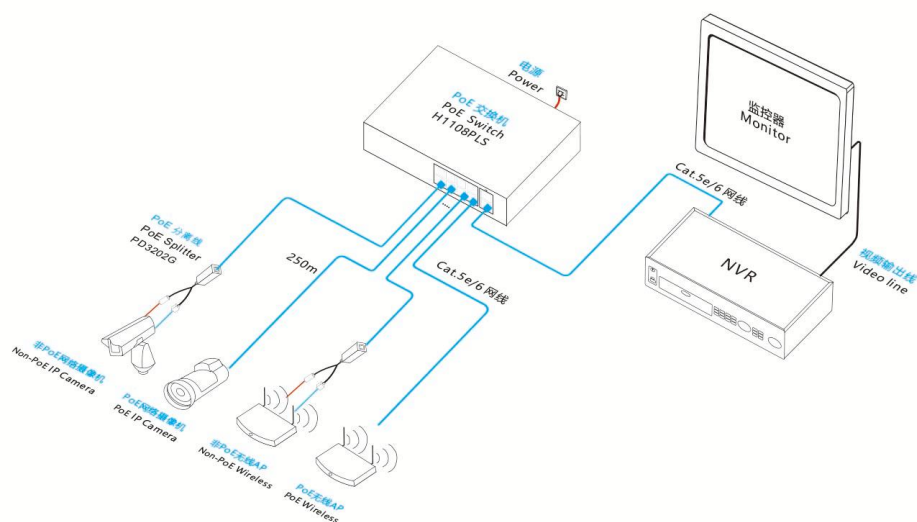
产品技术与规格

型号	ONV-H1064PLS	ONV-H1108PLS
固定端口	4个 10/100Base-TX POE 口 (Data/Power) 2个 10/100Base-TX 上联 RJ45 口 (Data)	8个 10/100Base-TX POE 口 (Data/Power) 2个 10/100Base-TX 上联 RJ45 口 (Data)
POE 端口	1-4 端口支持 IEEE802.3af/at 标准 POE 供电	1-8 端口支持 IEEE802.3af/at 标准 POE 供电
功能开关	1 个 (Extender+ CCTV) 注意: 当开关状态改变时, 必须重启交换机, 开关功能才可以生效	
网络协议	IEEE802.3 10BASE-T; IEEE802.3i 10Base-T; IEEE802.3u 100Base-TX; IEEE802.3x	
供电标准	符合 IEEE802.3af/at 国际标准	
网口特性	1-6 口10/100BaseT (X) 自动侦测, 全/半双 工MDI/MDI-X自适应	1-10 口10/100BaseT (X) 自动侦测, 全/半双 工MDI/MDI-X自适应
转发模式	存储转发 (全线速)	
背板带宽	1.6Gbps (无阻塞)	2Gbps (无阻塞)
包转发率@64byte	0.89Mpps	1.488Mpps
MAC 地址表	1K	2K
包转发缓存	768K	1.25M
双绞线传输	10BASE-T : Cat3, 4, 5 UTP (≤250 meter) 100BASE-TX : Cat5 or later UTP (≤100 meter)	
供电引脚	默认 1/2(+), 3/6(-); 可选订 4/5(+), 7/8(-), 4 芯供电	
最高单口/平均功率	30W/15.4W	30W/15.4W
总功率/输入电压	65W (AC100-240V)	100W (AC100-240V)
整机功耗	待机功耗: <3W; 满载功耗: <65W	待机功耗: <5W; 满载功耗: <120W
LED 指示灯	电源指示灯: PWR (绿色); 网络指示灯: Link (黄色); POE工作指示灯: PoE (绿色); 功能开关指示灯: EXTEND (绿色)。	
配套电源	内置开关电源 AC: 100~240V 50-60Hz 1A	内置开关电源 AC: 100~240V 50-60Hz 2.2A
工作温度/湿度	-20~+55° C; 5%~90% RH 无凝结	
存储温度/湿度	-40~+75° C; 5%~95% RH 无凝结	
外观尺寸 (L*W*H)	142*115*40mm	195*130*40mm
净重/毛重	<0.6kg / <1kg	<0.8kg / <1.2kg
安装方式	桌面式, 壁挂式安装	
防雷/防护等级	端口防雷: 4KV 8/20us; 防护等级: IP30	
安规认证	3C; CE mark, commercial; CE/LVD EN60950; FCC Part 15 Class B; RoHS;	
质保期	交换机 1 年, 电源 2 年, 终身维护	

产品尺寸规格



产品连接拓扑



包装清单

包装清单	物品名称	数量	单位
------	------	----	----

	10 口百兆 POE 供电交换机 (ONV-H1108PLS)	1	台
	AC 电源线	1	根
	快速使用指南	1	份
	保修卡与合格证	1	份

订购信息

设备名称	设备信息
ONV-H1064PLS	非网管 4 个 10/100M RJ45 端口+ 2 个 10/100M 上联 RJ45 端口 PoE 交换机, 1-4 口支持 IEEE 802.3af/at 国际标准。调整功能开关, 可实现 1-4 口 VLAN 隔离及 10M/250 米长距离传输, 内置 65W 电源。
ONV-H1108PLS	非网管 8 个 10/100M RJ45 端口+ 2 个 10/100M 上联 RJ45 端口 PoE 交换机, 1-8 口支持 IEEE 802.3af/at 国际标准。调整功能开关, 可实现 1-8 口 VLAN 隔离及 10M/250 米长距离传输, 内置 100W 电源。

联系我们

ONV 深圳市光网视科技有限公司

电 话: 0755-33376606

传 真: 0755-33376608

邮 箱: onv@onv.com.cn

网 址: <http://www.onv.com.cn>

地 址: 深圳市福田区车公庙泰然大厦 D 座 1003

工厂地址: 深圳市龙华区大浪街道新石社区新围华宁路 59 号 4 层 5 层 6 层



关于文档

本文档中的商标、图片、标识均归深圳市光网视科技有限公司所有。

本文档可能含有预测信息, 因此本文档信息仅供参考, 不构成任何要约或承诺, 本公司做出更正或修改恕不另行通知。

版权所有 © 深圳市光网视科技有限公司 保留一切权利