

深圳市光网视科技有限公司

产品规格书

物联网智能电源箱

ONV-IoT9000-DY



产品概述

ONV-IoT9000-DY 系列智能电源箱，是 ONV 自主研发生产的一款集成度高、功能性强、使用安装简单的智能电源控制系统。该智能箱采用框架结构，提供 AC220V、AC24V、DC12V 多组电压输出、检测及远程控制。内嵌高性能、高稳定性智能控制单元核心，可实现箱内环境变量、电源信息、数据通讯传输等设备的检测和集中监控管理，接口丰富、功能强大，提高无人值守站点的可靠性与实时性，简化维护手段，提升运维效率。广泛应用于平安城市、智慧交通、雪亮工程、智慧城市、市政设施与环境管理、自然灾害监测监控、水利设施监测监控、通信基站监控在内的智慧安防物联网等项目建设。

产品特点

▲ 安全防护

- 1、内置自动重合闸，当发生漏电、过压、欠压、过流、短路等电源故障时，自动重合闸能自动断开与合闸，故障消除时，能恢复正常工作状态，同时把相关电量数据，雷击次数实时显示到管理平台，减少人工维护次数，提升运维效率。
- 2、内置 40KA 电源防浪涌防雷模块、有效减少浪涌电流对内部设备的损坏带来的，保证设备的稳定运行。
- 3、提供 1 路箱门告警开关，实现对箱门状态检测，防止设备箱异常开启，支持管理平台实时监测箱门状态，布防、撤防等多种模式。

▲ 在线监控

- 1、支持箱体动环监测，并实时与管理平台联动，包括但不限于开箱告警，掉电告警，掉网告警，漏水告警，温湿度报警，开箱照明等。
- 2、支持多类型，多组别输出电压、电压数据采集与远程控制，支持 1 路 AC220V 维护电源，不少于 5 路 AC220V 电源输出，2 路 AC24V 电源输出和 3 路 DC12V 电源输出。每路电源均可单独远程控制开/关与掉电报警。
- 3、支持网络设备扩展（网络交换机，ONU 设备等），可实时监测网络连接状态以及远程重启网络设备，提升网络连接可靠性。

▲ 高效运维

- 1、智能电源箱采用标准规格安装导轨，可适配任意规格立杆抱箍安装，简单便捷。
- 2、设备上线，只需要使用运维 APP 手机端扫码，即可自动录入管理平台系统，无需额外配置，一键直达。
- 3、实时与平台联动，集中式远程管理智能箱的安装位置，故障报警，故障定位，远程控制，自动派工单等，实时监控智能箱运行的状态，实现智能化，自动化高效运维。

4、支持 GPS 定位功能，当某位置的智能箱出现故障需要人工维护时，可直接手机导航到指定位置，进行现场修复，同时支持现场故障图片上传，物料申领等便捷维护操作。

5、具有集中运维管理云平台，通过管理平台软件，管理人员可实现对前端设备的管理，远程实时查看前端设备运行情况，远程控制；当前端设备出现异常时，均产生告警信息上报至平台或通知管理人员，由平台智能分级是否产生维护工单，并形成二维码派工单，维护人员可以 APP 查看下派工单, 及时进行故障排除。集中管理云平台具有告警记录、历史运行记录、故障统计分析报表、操作日志记录功能。

产品创新点：

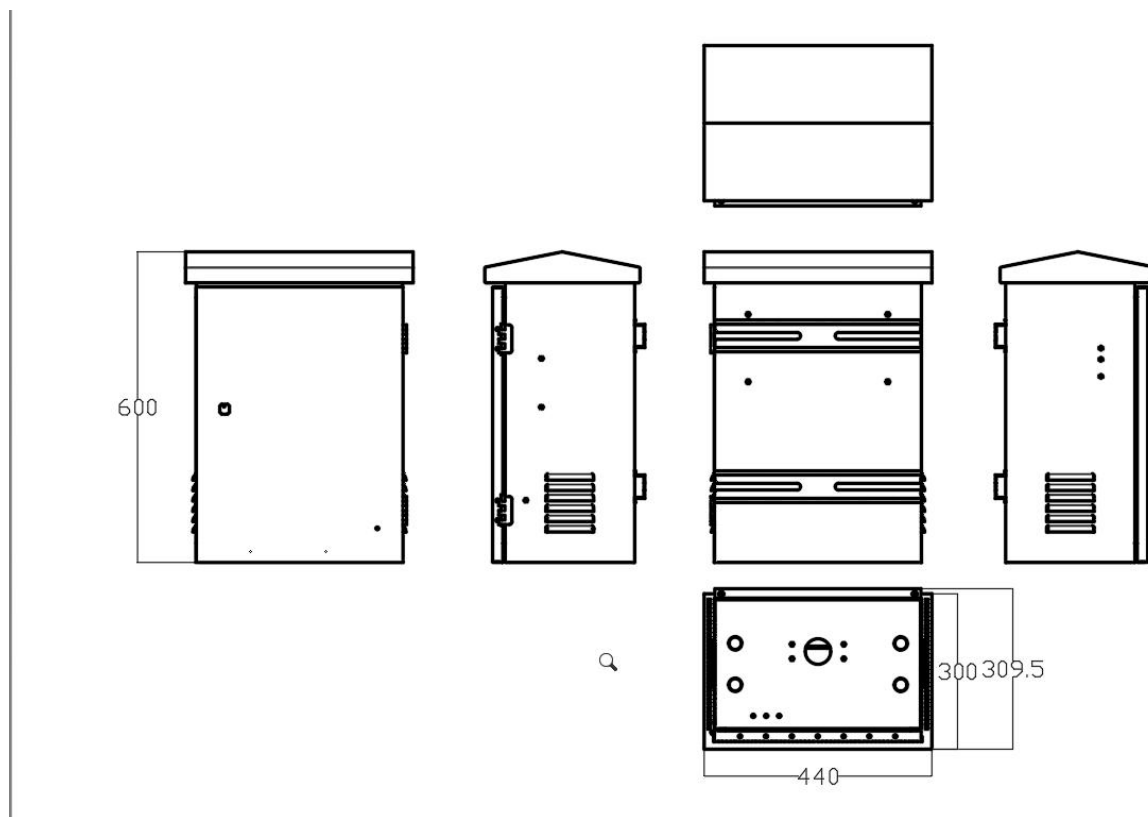
- ▲ 高端研发定制、自动重合闸防雷、工业级 IP55 防护、手机 APP 运维人员在线操作。
- ▲ 远端中心管理平台故障派单，设备在线管理、安全保护，开箱报警设计、集中化供电设计、高效预警机制，电压电流、温度检测，远程网络控制与重启等。
- ▲ 支持按应用环境要求，自定义机箱工作温度，当环境温度高于设定阈值，启动风扇散热，当低于设定温度时，加热模块自动启动加温（需另配），直至温度恢复至设定阈值，以保证箱内设备工作在最佳状态，延长机器使用寿命。
- ▲ 箱内提供 LED 显示屏，安装或巡查人员可通过显示屏查看智能箱各种监测信号与状态是否工作正常。

主要功能模块技术与规格

型号	ONV-IoT9000-DY
电源配置	
220V 交流电源空开	标配 1 个，220V/20A
220V 交流电源防雷器	标配 1 组，220Vmax:20kA, In:10KA, 电压保护水平：≤1.1kV； L-N 之间加 1.2/50us (8-20us) 组合波，2KV 不产生误动作，6KV 不损坏，上限 10KV；
自动重合闸	工作电压范围：175-275VAC 50-60Hz； 额定输出电流：10A； 漏电保护/动作时间：30mA≤0.1S， 过压保护/动作时间：AC275V/2-5S； 欠压保护/动作时间：AC145V/2-5S；

	过流保护/动作时间: 16A/2-5S; 短路保护/动作时间: 3 倍输入电流/≤0.1S; 合闸前具有检测功能, 具有远程控制功能;
AC220V 交流电源输出	6 路 AC220V/1A 输出, 单路最大带载 220W, 其中 5 路支持每路电压、电流检测, 支持远程开/关控制, 3 路为国标 5 孔插座输出。 1 路 AC220V 维护插座, 国标 5 孔插座输出 (此路不支持电压、电流检测)
AC24V 交流电源输出	2 路 AC24V/4A 输出, 单路最大带载 100W, 接线端子连接, 支持每路电压、电流检测, 支持远程开/关控制。
DC12V 直流电源输出	3 路 DC12V/2A 输出, 单路最大带载 24W, 接线端子连接, 支持每路电压、电流检测, 支持远程开/关控制。
待机功耗/满载功耗	待机功耗<20W/满载功耗<2000W
数据控制单元	
主控芯片参数	CPU: ARM 108MHz, SDRAM: 64KByte, Flash: 512KByte
数据接口	支持 1 路 RS232 数据, 1 路 RS485 数据, 2 路开关量输入, 1 路开关量输出接口
I/O 功能接口	支持 1 路照明控制, 1 路风扇控制, 1 路漏水检测, 1 路门状态检测, 3 路状态指示灯输出,
受控电源输出	支持 6 路 AC220V, 2 路 AC24V, 3 路 DC12V 输出, 支持远程控制
以太网接口	支持 1 路 10/100Base-TX 自适应以太网 RJ45 端口, 用于传输网络控制信号
以太网标准	IEEE802.3 10Base-TX, IEEE802.3u 100Base-TX
数据显示	具备一个 OLED 显示屏, 用于显示本设备地址, 查询各种状态信息
其它	
散热风扇	内置低噪声 DC12V 温控风扇, 转速 3000RPM
箱门锁	默认配置防锈型坚固机械式箱门锁 (可订制电子锁)
盘纤盒	配置 2 进 2 出盘纤盒 1 个, 外加光纤连接适配器 2 个
置物托盘	最大容量: 长 x 宽 x 高: 270*160*47 mm
物理规格参数	
工作温度/湿度	-40~+80° C; 5%~90% RH 无凝结
存储温度/湿度	-40~+85° C; 5%~95% RH 无凝结
MTBF	>100,000 小时
外观尺寸 (L*W*H)	600*440*300mm
净重/毛重	<23kg / <25kg
安装方式	立杆抱箍安装
产品认证与质保	
防雷/防护等级	端口防雷: 6KV 8/20us; 防护等级: IP55
安规认证	CE mark, commercial; CE/LVD EN60950; FCC Part 15 Class B; RoHS;
质保期	智能运维箱 3 年, 终身维护

产品尺寸规格



包装清单

包装清单	物品名称	数量	单位
	物联网智能电源箱	1	台
	快速使用指南	1	份
	保修卡与合格证	1	份

说明：本产品默认不配套光模块，如需选购，请参考配件产品信息。

智能电源箱配置明细（默认配置）

ONV-IoT9000-DY			
序号	型号	名称	描述
1	IoT90-Box-DYX	精工机箱	1.2mm 厚度镀锌钢板精工机箱，尺寸： 600*440*300mm
2	IoT90-175275-16A	自动重合闸	工作电压：175-275VAC 50-60Hz, 16A
3	IoT90-SPD-220AC	交流电源防雷器	1 个电源防雷器：220Vmax:40kA

4	IoT90-Data-DYX	数据采集控制模块	实现状态采集，开关控制，远程管理功能
5	IoT90-PWR-DC12	DC12V 直流电源单元	DC12V/90W 隔离型供电电源
6	IoT90-PWR-AC24	AC24V 交流电源单元	AC24V/200W 交流供电电源
7	IoT90-LED	箱内 LED 照明	机箱内开箱照明
8	IoT90-ODF2	2 路光纤终端盒+适配器	2 进 2 出光纤尾纤盘纤盒及适配器
9	IoT90-OMS	运维管理软件	云平台集成式管理平台，由 PC 端与 APP 运维端组成

联系我们

ONV 深圳市光网视科技有限公司

电 话：0755-33376606

传 真：0755-33376608

邮 箱：onv@onv.com.cn

网 址：<http://www.onv.com.cn>

地 址：深圳市福田区车公庙泰然大厦 D 座 1003

工厂地址：深圳市龙华区大浪街道新石社区华宁路 111 号森裕泰工业园 A 栋 4 层 5 层 6 层



关于文档

本文档中的商标、图片、标识均归深圳市光网视科技有限公司所有。

未经深圳市光网视科技有限公司明确书面许可，任何单位或个人不得擅自仿制、复制、誊抄或转译本书或全部内容，不得以任何形式或任何方式（电子、机械、影印、录制或其他可能的方式）进行商品传播或用于任何商业、盈利目的。本文档可能含有预测信息，因此本文档信息仅供参考，不构成任何要约或承诺，本公司做出更正或修改恕不另行通知。

版权所有 © 深圳市光网视科技有限公司 保留一切权利