

深圳市光网视科技有限公司

产品规格书

6 口千兆工业 POE 交换机

ONV-IPS3064P



产品概述

ONV-IPS3064P 系列是 ONV 自主研发的千兆工业 PoE 交换机, 具备 6 个千兆以太网自适应电口, 其中 G1-G4 口支持 IEEE 802.3af/at 标准 PoE 供电, 单端口 PoE 功率达 30W。作为 PoE 供电设备, 能自动检测识别符合标准的受电设备并通过网线为其供电。可通过网线为无线 AP、网络摄像头、工业传感器等 POE 终端设备供电, 满足对高密度 PoE 供电有需求的网络环境, 适合智能交通、轨道交通、电力行业、矿业开采、石油、海运、冶金及绿色能源建设等工业场景组建经济高效、稳定、可靠的通信网络。

非网管机型, 即插即用, 无需配置, 使用简单方便;

产品特点

■ 千兆光电，快速以太网

- ◇ 千兆以太网口组合，方便用户灵活组网，满足各种场景组网需求；
- ◇ 所有端口支持无阻塞线速转发，传输更流畅。
- ◇ 支持 IEEE 802.3x 全双工流控和 Backpressure 半双工流控。

■ 智能 PoE 供电功能

- ◇ 4 个 10/100/1000Base-TX RJ45 端口支持 PoE 供电，满足工业领域各种场景 PoE 供电的需求。
- ◇ 符合 IEEE 802.3af/at PoE 供电标准，自动识别 PoE 设备进行供电，不损坏非 PoE 设备，单端口最大 PoE 输出功率为 30W。
- ◇ PoE 端口支持优先级机制，当剩余功率不足时，优先保障高优先级端口的供电，避免设备超负荷工作。

■ 设备稳定可靠

- ◇ 主机低功耗、无风扇静音设计，铝合金材质金属外壳，散热优良，保证产品稳定运行。
- ◇ 设备完全符合 3C、CE、FCC、RoHS 安规要求，使用安全可靠。
- ◇ 用户可通过电源指示灯(PWR)、端口状态指示灯（Link）、PoE 工作指示灯轻松了解设备工作状态。

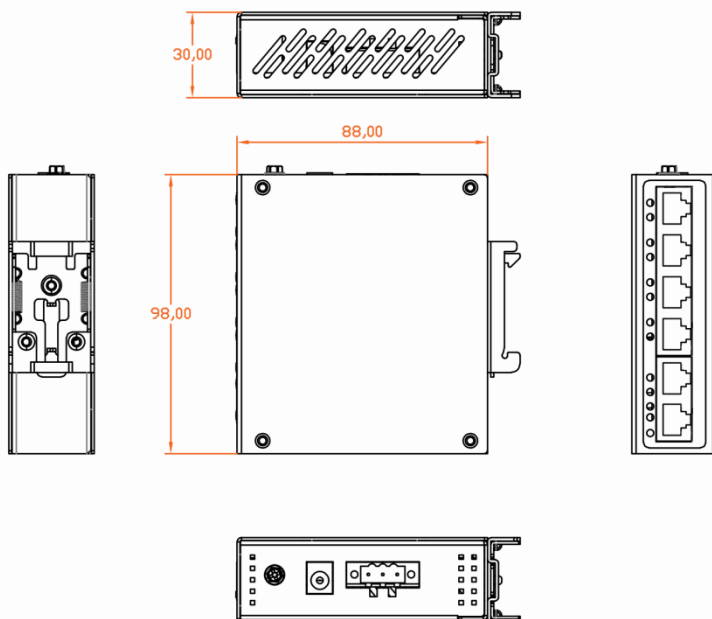
产品技术与规格

型号	ONV-IPS3064P
端口特征	

固定端口	1*DC 电源插座 2*10/100/1000Base-TX RJ45 端口（数据） 4*10/100/1000Base-TX PoE 端口（数据/电源） 2 组 V+、V-冗余直流电源接口（3 脚凤凰工业端子）
网口特性	G1-G6 电口支持 10/100/1000Base-TX 自动侦测，全/半双工 MDI/MDI-X 自适应
双绞线传输	10BASE-T: Cat3, 4, 5 UTP (≤100 meter) 100BASE-TX: Cat5e or later UTP (≤100 meter)
交换芯片参数	
网络协议	IEEE802.3 10BASE-T; IEEE802.3i 10Base-T; IEEE802.3u 100Base-TX; IEEE802.3u 100Base-FX; IEEE802.3x
转发模式	存储转发（全线速）
背板带宽	16Gbps(无阻塞)
包转发率@64byte	8.93Mpps
MAC 地址表	8K
包转发缓存	2M
巨型帧	9.2KB
LED 指示灯	Power: PWR (绿色), Network: Link G1-G4 (黄色), PoE: PoE G1-G4 (绿色)
PoE 与电源特征	
POE 端口	G1-G4 口支持 IEEE802.3af/at 标准 POE 供电
供电引脚	默认 1/2(+), 3/6(-)4 芯供电
最高单口 PoE 功率	30W, 符合 IEEE802.3af/at 国际标准
整机功耗	待机功耗: <3W; 满载功耗: af<60W, at<120W
工作电压	直流供电, DC44-56V 超宽供电电压, 工规 3P 凤凰端子连接, 支持防反接保护
配套电源	无, 可选购工业电源 48V/60W 或 48V/120W, 见配件信息表选购使用

物理规格参数	
工作温度/湿度	-40~+75° C; 5%~90% RH 无凝结
存储温度/湿度	-40~+85° C; 5%~95% RH 无凝结
外观尺寸 (L*W*H)	98*88*30mm
净重/毛重	<0.2kg / <0.3kg
安装方式	桌面式、35mm DIN 卡轨式安装
产品认证与质保	
防雷/防护等级	防护等级 IP30 防雷保护 6kV 8/20us IEC61000-4-3 (RS) : 10V/m (80~1000MHz) FCC 第 15 部分/CISPR22 (EN55022): B 级 IEC61000-6-2 (通用工业标准) IEC61000-4-9 (脉冲磁场) : 1000A/m IEC61000-4-10 (阻尼振荡) : 30A/m, 1MHz IEC61000-4-12/18 (冲击波) : CM 2.5kV, DM 1kV IEC61000-4-4 (EFT) : 电源电缆: ±4kV, 数据电缆: ±2kV IEC61000-4-16 (共模传输) : 30V、300V、1 秒 IEC61000-4-2 (ESD) : ±8kV 接触放电, ±15kV 空气放电 IEC61000-4-6 (无线电频率传输) : 10V (150kHz~80MHz) IEC61000-4-8 (工频磁场) : 100A/m、1000A/m、1s-3s IEC61000-4-5 (浪涌) : 电源线: CM±4kV/DM±2kV, 数据线: ±4kV
机械特性	IEC60068-2-6 (防震) IEC60068-2-32 (自由落体) IEC60068-2-27 (防震)
安规认证	3C; CE mark, commercial; CE/LVD EN62368-1; FCC Part 15 Class B; RoHS;
质保期	交换机 5 年, 终身维护

产品尺寸规格



包装清单

包装清单	物品名称	数量	单位
	6 口千兆工业 PoE 光纤交换机	1	台
	快速使用指南	1	份
	保修卡与合格证	1	份

订购信息

设备名称	设备信息	建议电源功率
ONV-IPS3064P	非网管型工业 PoE 光纤交换机，配有 6*10/100/1000M RJ45 端口。端口 1-4 支持 IEEE 802.3 af/a PoE 标准。支持双路直流冗余电源输入和 DIN 导轨安装。	60W/120W
说明：本产品默认不配套电源，需单独购买。		

选配信息

电源选型表

名称	型号	描述	单位
65W 电源适配器	GWS-AP65-52	桌面型 65W 单组输出电源适配器； 额定输入电压：AC 100V~240V 50-60H, 1.1A 额定输出电压：DC 52V 1.25A 工作温度：-20℃—+65℃	只
110W 电源适配器	GWS-AP110-52	桌面型 110W 单组输出电源适配器； 额定输入电压：AC100V~240V 50-60Hz, 2.0A 额定输出电压：DC 52V 2A 工作温度：-20℃—+65℃	只
工业 60W 导轨电源	GWS-DP60-48	导轨型 60W 单组输出工业电源； 额定输入电压：AC 100V~240V 50-60H, 1A 额定输出电压：DC 48V 1.25A 工作温度：-40℃—+70℃	只
工业 60W 导轨电源	GWS-DP120-48	导轨型 60W 单组输出工业电源； 额定输入电压：AC 100V~240V 50-60H, 1.5A 额定输出电压：DC 48V 2.5A 工作温度：-40℃—+70℃	只

联系我们

ONV 深圳市光网视科技有限公司

电 话：0755-33376606

传 真：0755-33376608

Page 6 of 7



.com.cn

邮 箱: onv@onv.com.cn

网 址: <http://www.onv.com.cn>

地 址: 深圳市福田区车公庙泰然大厦 D 座 1003

工厂地址: 深圳市龙华区大浪街道新石社区华宁路 111 号森裕泰工业园 A 栋 4 层 5 层 6 层

关于文档

本文档中的商标、图片、标识均归深圳市光网视科技有限公司所有。

未经深圳市光网视科技有限公司明确书面许可, 任何单位或个人不得擅自仿制、复制、誊抄或转译本书或全部内容,

不得以任何形式或任何方式(电子、机械、影印、录制或其他可能的方式)进行商品传播或用于任何商业、盈利目的。

本文档可能含有预测信息, 因此本文档信息仅供参考, 不构成任何要约或承诺, 本公司做出更正或修改恕不另行通知。

版权所有 © 深圳市光网视科技有限公司 保留一切权利