

深圳市光网视科技有限公司

产品规格书

52 口万兆上联三层网管 POE 交换机

ONV-POE58052PFM



产品概述

ONV-POE58052PFM 系列是 ONV 自主研发的三层网管 POE 光纤交换机，支持 48 个 10/100/1000Base-T 自适应 RJ45 口+4 个 1/10G 万兆 SFP+光口插槽。1-48 端口支持 IEEE 802.3af/at 标准 PoE 供电，单端口 PoE 功率达 30W。作为 PoE 供电设备，能自动检测识别符合标准的受电设备并通过网线为其供电。可通过网线为无线 AP、网络摄像头、网络电话机、楼宇可视门禁对讲等 POE 终端设备供电，满足对高密度 PoE 供电有需求的网络环境，适合酒店、校园、园区、商超、景区、医院、银行等中大型场景组建经济、高效、可靠的通信网络。

ONV-POE58052PFM 具备 L3 网管功能，支持 IPV4/IPV6 管理，支持动态路由全线速转发，支持完备的安全防护机制、完善的 ACL/QoS 策略和丰富的 VLAN 功能，易于管理维护。支持多种网络冗余协议 STP/RSTP/MSTP(<50ms)以及 (ITU-T G.8032) ERPS(<20ms)提升链路备份和网络可靠性，当单向网络故障时，可以迅速恢复通信，保证重要应用的不间断通讯。根据实际应用需要，通过 Web、CLI、SNMP、Telnet 等网管方式，进行 PoE 供电管理，进行端口管理，路由地址管理，端口流量控制，VLAN 划分，IGMP、安全策略等多种应用业务配置。

产品特点

■ 千兆接入，万兆光纤上行

- ◇ 全系列支持“千兆以太网口+万兆光口”组合，方便用户灵活组网，满足各种场景组网需求；
- ◇ 所有端口支持无阻塞线速转发，传输更流畅。
- ◇ 支持 IEEE 802.3x 全双工流控和 Backpressure 半双工流控。

■ 智能 PoE 供电功能

- ◇ 48 个 10/100/1000Base-T RJ45 端口支持 PoE 供电，满足安防监控、电话会议系统、无线覆盖等场景 PoE 供电的需求。
- ◇ 符合 IEEE 802.3af/at PoE 供电标准，自动识别 PoE 设备进行供电，不损坏非 PoE 设备，单端口最大 PoE 输出功率为 30W。
- ◇ 支持 POE 网管功能，可以通过网管配置，实现 PoE 各端口功率分配，优先级设定，端口功率状态查看，时间调度等。

■ 强大业务处理能力

- ◇ 支持 IEEE 802.1Q VLAN，用户可以按需求灵活划分 VLAN，支持 Voice VLAN, 支持 QinQ 配置。
- ◇ 支持 QoS，支持基于端口、基于 802.1P 和基于 DSCP 的三种优先级模式和 Equ、SP、WRR、SP+WRR 四种队列调度算法。
- ◇ 支持 ACL，通过配置匹配规则、处理操作以及时间权限来实现对数据包的过滤，提供灵活的安全访问控制策略。
- ◇ 支持 IGMP V1/V2/V3 组播协议，支持 IGMP Snooping，满足多终端高清视频监控和视频会议接入需求。
- ◇ 支持工业快速环网 ERPS 和 STP/RSTP/MSTP 生产树协议，消除二层环路、实现链路备份。
- ◇ 支持静态汇聚和动态汇聚，有效增加链路带宽，实现负载均衡、链路备份，提高链路可靠性。

■ 完备的安全防护机制

- ◇ 支持 802.1X 认证，为局域网计算机提供认证功能，并根据认证结果对受控端口的授权状态进行控制。
- ◇ 支持端口隔离。
- ◇ 支持端口广播风暴抑制。

- ◇ 支持 IP+MAC+端口+VLAN 四元绑定功能

■ 设备稳定可靠

- ◇ 主机低功耗、风扇主动散热设计，镀锌钢材金属外壳，散热优良，保证产品稳定运行。
- ◇ 采用 ONV 自主研发的电源，高冗余设计，提供长久稳定 PoE 电力输出。
- ◇ 设备满足国家 CCC 标准，完全符合 CE、FCC、RoHS 安规要求，使用安全可靠。
- ◇ 用户可通过电源指示灯 (PWR)、端口状态指示灯 (Link)、PoE 工作指示灯轻松了解设备工作状态。

■ 轻松的运维管理

- ◇ 支持 Web 网管、CLI 命令行 (Console, Telnet)、SNMP (V1/V2/V3)、Telnet 等多样化的管理和维护方式。
- ◇ 支持 HTTPS、SSLV3、SSHV1/V2 等加密方式，管理更安全。
- ◇ 支持 RMON、系统日志、端口流量统计，便于网络优化和改造。
- ◇ 支持 LLDP，方便网络管理系统查询及判断链路的通信状况。
- ◇ 支持 CPU 监控、内存监控、Ping 检测、线缆长度检测。

产品技术与规格

型号	ONV-POE58052PFM
端口特征	
固定端口	48 个 10/100/1000Base-T POE 口 (Data/Power) 4 个 1/10G 万兆 SFP+ 上联光口 (Data) 1 个 Console RS232 控制口 (115200, N, 8, 1)
网口特性	1-48 口 10/100/1000Base-T 自动侦测，全/半双工 MDI/MDI-X 自适应
双绞线传输	10BASE-T: Cat3, 4, 5 UTP (≤100 meter) 100BASE-TX: Cat5 or later UTP (≤100 meter) 1000BASE-T: Cat5e/6 or later UTP (≤100 meter)
光口特性	千兆 SFP/万兆 SFP+ 光纤接口，默认不配套光模块，需要另购，(可选订单模/多模、单纤/双纤光模块，LC)
光口扩展	支 Turbo 超频 2.5G 光模块扩展及组环
光缆	多模 —— 工作波长: 850nm，传输距离: 0~500M (1G)；

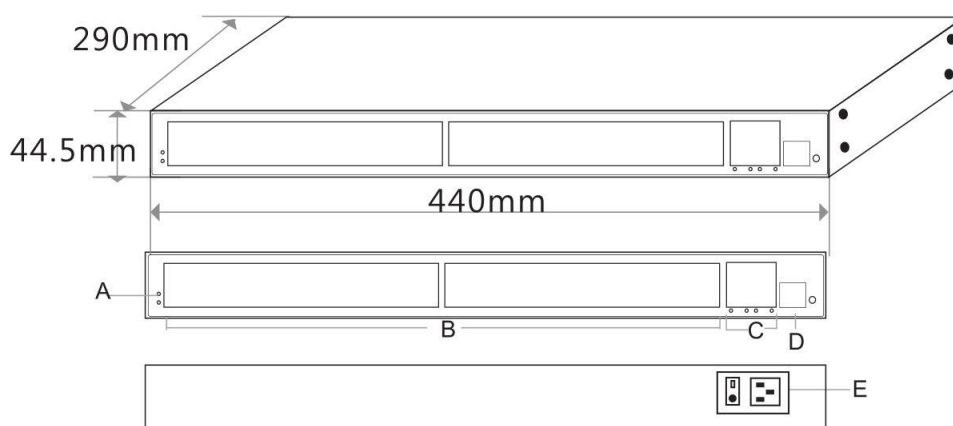
	工作波长 850nm ， 传输距离： 0~300M (10G)； 单模 ——工作波长： 1310nm， 传输距离： 0~40KM； 工作波长： 1550nm， 传输距离： 0~120KM 。
交换芯片参数	
网管类型	L3
网络协议	IEEE802.3 10BASE-T； IEEE802.3i 10Base-T； IEEE802.3u 100Base-TX； IEEE802.3ab 1000Base-T； IEEE802.3z 1000Base-X； IEEE802.3ae 10GBase-SR/LR； IEEE802.3x
转发模式	存储转发（全线速）
背板带宽	368Gbps （无阻塞）
包转发率@64byte	131Mpps
CPU	双核 1GHz
DRAM	2GB
FLASH	256MB
MAC 地址表	32K
包转发缓存	16MB
巨型帧	12KB
LED 指示灯	系统指示灯： SYS（绿色）； 网络指示灯： Link（黄色）； POE指示灯： PoE（绿色）； 光口指示灯： L/A（绿色）
一键还原开关	有（长按开关10秒后松开，即可恢复出厂设置）
PoE 与电源特征	
PoE 端口	1-48 端口支持 IEEE802.3af/at 标准 POE 供电
PoE 管理	支持每端口 PoE 开/关， af/at 功率分配 支持每端口 PoE 工作状态显示
供电引脚	默认仅支持 1/2(+), 3/6(-), 4 芯供电
最高单口 PoE 功率	30W， 符合 IEEE802.3af/at 国际标准
整机功耗	待机功耗： <30W； 满载功耗： <600W
配套电源	内置开关电源， AC： 100~240V 50~60Hz 6.6A
物理规格参数	
工作温度/湿度	-20~+55° C； 5%~90% RH 无凝结
存储温度/湿度	-40~+80° C； 5%~95% RH 无凝结
外观尺寸（L*W*H）	440*290*44.5mm
净重/毛重	<4.8kg / <5.5kg
安装方式	桌面式、1U/19 寸机柜安装
产品认证与质保	
防雷/防护等级	端口防雷： 4KV 8/20us； 防护等级： IP30
安规认证	3C； CE mark, commercial； CE/LVD EN62368-1； FCC Part 15 Class B； RoHS；

质保期	交换机 3 年，终身维护
网管业务特性	
端口	<p>支持 IEEE802.3x 流控（全双工）</p> <p>支持基于端口速率的广播风暴抑制</p> <p>支持对出入端口的报文流量进行限速，粒度最小为 16Kbps，最大为 1Gbps</p> <p>支持端口实时流量管理（Flow Interval）</p> <p>支持端口 EEE 绿色以太网节能配置及状态查看</p> <p>支持巨型帧配置，最大的支持 12000byte 巨型帧</p> <p>支持端口异常保护机制</p> <p>支持光口 SFP 模块 DDMI 实时数字诊断功能</p>
三层功能	<p>支持 L3 网管功能，支持 IPV4/IPV6 双栈管理</p> <p>支持 IPV4 等价路由</p> <p>支持 IPV4 动态路由、RIPv1/v2、OSPFv2，路由条目 4000 条</p> <p>支持 IPV6 动态路由 OSPFv3、RIPng 支持 IPV6 管理，路由条目 1000 条</p> <p>支持 IPV4/IPV6 的 VRRP，各支持最大组 255 个</p> <p>支持 Pingv6、Telnetv6、TFTpv6、DNSv6、ICMPv6</p> <p>支持三层路由转发，支持不同网段，不同 VLAN 之间通信</p> <p>支持 IPV4/IPV6 的 VLANIF 接口，各支持最大 128 个</p> <p>支持 IPV4/IPV6 静态路由/默认路由，各支持最大条目 128 个</p> <p>支持 ARP 协议，最大条目 1000 个</p> <p>支持 NG 协议，最大条目 1000 个</p>
VLAN	<p>支持基于端口的 VLAN（4K 个），IEEE802.1q</p> <p>支持基于协议的 VLAN</p> <p>支持基于 MAC 地址的 VLAN</p> <p>支持 Voice VLAN</p> <p>支持 Access、Trunk、Hybrid 三种类型端口配置</p> <p>支持 QinQ 配置</p> <p>支持 GVRP VLAN 协议</p>
端口汇聚	<p>支持 LACP</p> <p>支持静态聚合</p> <p>支持最大 26 个聚合组，每个聚合组最大支持 8 个端口</p>
生成树	<p>支持 STP（IEEE802.1d）</p> <p>支持 RSTP（IEEE802.1w）</p> <p>支持 MSTP（IEEE802.1s）</p> <p>支持 STP BPDU Guard、BPDU 过滤和 BPDU 转发</p>
ERPS 环网	支持 ERPS 环网，环网自愈时间小于 20ms，ITU-T G.8032
组播	<p>支持 IGMP Snooping v1/v2/v3、最多支持 1024 个组播组</p> <p>支持用户快速离开机制</p> <p>支持组播 VLAN</p> <p>支持 IGMP Snooping</p> <p>支持 MLD Snooping</p> <p>支持 MVR（组播局域网注册）</p>
镜像	<p>支持基本端口的双向流量镜像</p> <p>支持基本端口的双向流量镜像</p>

	<p>支持 1 对多镜像</p> <p>最多支持 4 个端口会话</p>
QoS	<p>支持 Diff-Serv QoS</p> <p>每个端口支持 8 个输出队列</p> <p>支持 802.1p/DSCP 优先级映射</p> <p>支持队列调度机制 (SP、WRR、SP+WRR)</p> <p>支持优先级标记 Mark/Remark</p> <p>支持基于流的包过滤</p> <p>支持基于流的重定向</p> <p>支持基于流的限速</p>
ACL	<p>支持 L2~L4 包过滤功能，可以匹配报文前 80 个字节，提供基于源 MAC 地址、目的 MAC 地址、源 IP 地址、目的 IP 地址、IP 协议类型、TCP/UDP 端口、TCP/UDP 端口范围、VLAN 等定义 ACL。</p> <p>支持基于端口、VLAN 下发 ACL</p>
安全特性	<p>支持用户分级管理和口令保护</p> <p>支持基于端口的 IEEE802.1X 认证</p> <p>支持 AAA&RADIUS 认证</p> <p>支持 MAC 地址学习数目限制</p> <p>支持 MAC 地址黑洞</p> <p>支持 SSH 2.0，为用户登陆提供安全加密通道</p> <p>支持 SSL，保障数据传输安全</p> <p>支持端口隔离</p> <p>支持 ARP 报文限速功能</p> <p>支持 IP 源地址保护</p> <p>支持 ARP 入侵检测功能</p> <p>支持防 DoS 攻击</p> <p>支持端口广播报文抑制</p> <p>支持主机数据备份机制</p> <p>IP+MAC+VLAN+端口的四元绑定功能</p> <p>支持 IP Source Guard 功能</p>
DHCP	<p>支持 DHCP Server</p> <p>支持 DHCP Client</p> <p>支持 DHCP Snooping</p>
管理与维护	<p>支持 Console/AUX Modem/Telnet/ CLI 命令行配置</p> <p>支持 WEB 网管 (支持 HTTPS)</p> <p>支持 FTP、TFTP、Xmodem、SFTP 文件上下下载管理</p> <p>支持 SNMP V1/V2C/V3</p> <p>支持一键还原</p> <p>支持 NTP 时钟</p> <p>支持系统工作日志</p> <p>支持 Ping 检测</p> <p>支持线缆状态检查</p> <p>支持 CPU 即时利用率状态查看</p> <p>支持链路层发现协议 LLDP</p>

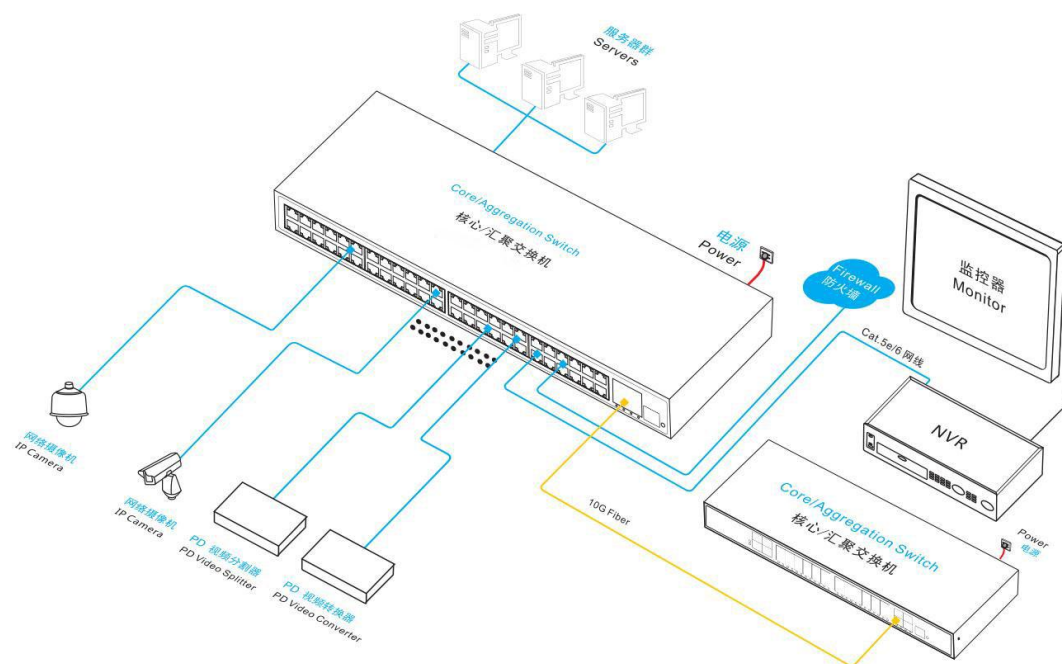
	支持光网视的 ONV NMS 平台化集群式管理 (LLDP+SNMP)
系统要求	<p>Web 浏览器: 谷歌浏览器 chrome V42 或更高版本, Mozilla 火狐 2.5 或更高版本, 微软 Internet Explorer10 或更高版本;</p> <p>5 类及以上以太网电缆;</p> <p>TCP/ IP, 网络适配器和网络操作系统 (如 Microsoft Windows, Linux 或 Mac OS X)</p> <p>安装在网络中的每台计算机上 5 类及以上以太网电缆;</p>

产品尺寸规格



- A. 工作指示灯
- B. 48个千兆PoE供电口
- C. 4个万兆SFP+光口插槽
- D. Console 控制口
- E. AC100-240V,50/60Hz输入口

产品连接拓扑



包装清单

	物品名称	数量	单位
包装清单	52 口万兆上联三层网管 POE 交换机	1	台
	AC 电源线	1	根
	RJ45-DB9 网管配置适配线	1	根
	五金安装套件(挂耳)	1	对
	快速使用指南	1	份
	保修卡与合格证	1	份

订购信息

设备名称	设备信息	标配电源功率
ONV-POE58052PFM	L3 网管型 48 个 10/100/1000M RJ45 端口+ 4 个 1/10G 万兆 SFP+ 光口插槽, POE 光纤交换机, 其中 1-48 口支持 IEEE 802.3af/at PoE 国际标准, 内置电源, 支持 1U/19 寸机柜安装。	600W
说明: 本产品默认不配套 SFP+光模块, 如需选购, 请参考配件产品信息。		

选配信息

光模块选型表

名称	型号	描述	单位
1.25G 光模块	2630	SFP 光模块, 1.25G, 多模双纤 850nm, 传输距离: 550m, LC 接口, 支持 DDM 功能, 支持热拔插。	只
	2632	SFP 光模块, 1.25G, 单模双纤 1310nm, 传输距离: 20km, LC 接口, 支持 DDM 功能, 支持热拔插。	只
	2612-T	SFP 光模块, 1.25G, 单模单纤 TX1310nm/RX1550nm, 传输距离: 20km, LC 接口, 支持 DDM 功能, 支持热拔插。	只
	2613-R	SFP 光模块, 1.25G, 单模单纤 TX1550nm/RX1310nm, 传输距离: 20km, LC 接口, 支持 DDM 功能, 支持热拔插。	只
	2612-T-SC	SFP 光模块, 1.25G, 单模单纤 TX1310nm/RX1550nm, 传输距离: 20km, SC 接口, 支持 DDM 功能, 支持热拔插。	只
	2613-R-SC	SFP 光模块, 1.25G, 单模单纤 TX1550nm/RX1310nm, 传输距离: 20km, SC 接口, 支持 DDM 功能, 支持热拔插。	只
电模块	2633	1.25G SFP 光模块转 10/100/1000M RJ45 网口, (光转电)	只
10G 光 模块	6630	SFP+光模块, 10G, 多模双纤 850nm, 传输距离: 300m, LC 接口, 支持 DDM 功能, 支持热拔插。	只
	7832	SFP+光模块, 10G, 单模双纤 1310nm, 传输距离: 20km, LC 接口, 支持 DDM 功能, 支持热拔插。	只
	7832-33	SFP+光模块, 10G, 单模单纤 TX1330nm/RX1270nm, 传输距离: 20km, LC 接口, 支持 DDM 功能, 支持热拔插。	只
	7832-27	SFP+光模块, 10G, 单模单纤 TX1270nm/RX1330nm, 传输距离: 20km, LC 接口, 支持 DDM 功能, 支持热拔插。	只

相关产品

设备名称	设备信息
ONV-POE58028PFM	L3 网管型 24 个 10/100/1000M RJ45 端口+ 8 个 100/1000M SFP 光口插槽(复用光口) + 4 口 1/10G SFP+万兆光口插槽, POE 光纤交换机, 其中 1-24 口支持 IEEE 802.3af/at PoE 国际标准, 内置电源, 支持标准 1U/19 寸机柜安装。
ONV-POE58036PFM	L3 网管型 24 个 10/100/1000M RJ45 端口+ 8 个 100/1000M SFP 光口插槽(复用光口) + 4 口 1/10G SFP+万兆光口插槽, POE 光纤交换机, 其中 1-24 口支持 IEEE 802.3af/at PoE 国际标准, 内置电源, 支持标准 1U/19 寸机柜安装。

联系我们

ONV 深圳市光网视科技有限公司

电 话：0755-33376606

传 真：0755-33376608

邮 箱：onv@onv.com.cn

网 址：<http://www.onv.com.cn>

地 址：深圳市福田区车公庙泰然大厦 D 座 1003

工厂地址：深圳市龙华区大浪街道新石社区华宁路 111 号森裕泰工业园 A 栋 4-6 层



关于文档

本文档中的商标、图片、标识均归深圳市光网视科技有限公司所有。

未经深圳市光网视科技有限公司明确书面许可，任何单位或个人不得擅自仿制、复制、誊抄或转译本书或全部内容，不得以任何形式或任何方式（电子、机械、影印、录制或其他可能的方式）进行商品传播或用于任何商业、盈利目的。本文档可能含有预测信息，因此本文档信息仅供参考，不构成任何要约或承诺，本公司做出更正或修改恕不另行通知。

版权所有 © 深圳市光网视科技有限公司 保留一切权利