

深圳市光网视科技有限公司

产品规格书

# 18 口全千兆网管 PoE 交换机

ONV-POE33018PFM/at



## 产品概述

ONV-POE33018PFM 系列是 ONV 自主研发的二层全千兆网管 PoE 光纤交换机,支持 16 个 10/100/1000Base-T 自适应 RJ45 口+2 个 100/1000Base-X SFP 光口插槽。其中 1-16 端口支持 IEEE 802.3af/at 标准 PoE 供电,单端口 PoE 功率达 30W,整机最大 PoE 输出功率为 250W (at-400W)。作为 PoE 供电设备,能自动检测识别符合标准的受电设备并通过网线为其供电。可通过网线为无线 AP、网络摄像头、网络电话机、楼宇可视门禁对讲等 POE 终端设备供电,满足对高密度 PoE 供电有需求的网络环境,适合酒店、校园、园区,商超,景区、厂区宿舍及 SMB 中小型企业组建经济高效的网络。

ONV-POE33018PFM 具备 L2+网管功能,支持 IPV4/IPV6 管理,支持软件静态路由转发,支持完备的安全防护机制、完善的 ACL/QoS 策略和丰富的 VLAN 功能,易于管理维护。支持多种网络冗余协议 STP/RSTP/MSTP(<50ms)以及 (ITU-T G.8032) ERPS(<20ms)提升链路备份和网络可靠性,当单向网络故障时,可以迅速恢复通信,保证重要传输的不间断通讯。根据实际应用需要,通过 Web,CLI,SNMP,Telnet 等网管方式,进行 PoE 供电管理,端口流量控制,VLAN 划分,QoS 等功能多种应用业务配置。

## 产品特点

### ■ 全千兆接入，千兆光口上行

- ◇ 全系列支持“千兆以太网口+千兆光口上联”组合，方便用户灵活组网，满足各种场景组网需求；
- ◇ 所有端口支持无阻塞线速转发，传输更流畅。
- ◇ 支持 IEEE 802.3x 全双工流控和 Backpressure 半双工流控。

### ■ 智能 PoE 供电功能

- ◇ 16 个 10/100/1000Base-T RJ45 端口支持 PoE 供电，满足安防监控、电话会议系统、无线覆盖等场景 PoE 供电的需求。
- ◇ 符合 IEEE 802.3af/at PoE 供电标准，自动识别 PoE 设备进行供电，不损坏非 PoE 设备。整机最大 PoE 输出功率达 250W，单端口最大 PoE 输出功率为 30W。
- ◇ PoE 端口支持优先级机制，当剩余功率不足时，优先保障高优先级端口的供电，避免设备超负荷工作。
- ◇ 支持 POE 网管功能，可以通过网管配置，实现 PoE 各端口功率分配，优先级设定，端口功率状态查看，时间调度等。

### ■ 强大业务处理能力

- ◇ 支持 IEEE 802.1Q VLAN，用户可以按需求灵活划分 VLAN，支持 Voice VLAN, 支持 QinQ 配置。
- ◇ 支持 QoS，支持基于端口、基于 802.1P 和基于 DSCP 的三种优先级模式和 Equ、SP、WRR、SP+WRR 四种队列调度算法。
- ◇ 支持 ACL，通过配置匹配规则、处理操作以及时间权限来实现对数据包的过滤，提供灵活的安全访问控制策略。
- ◇ 支持 IGMP V1/V2 组播协议，支持 IGMP Snooping，满足多终端高清视频监控和视频会议接入需求。
- ◇ 支持工业快速环网 ERPS 和 STP/RSTP/MSTP 生产树协议，消除二层环路、实现链路备份。
- ◇ 支持静态汇聚和动态汇聚，有效增加链路带宽，实现负载均衡、链路备份，提高链路可靠性。

### ■ 完备的安全防护机制

- ◇ 支持 802.1X 认证，为局域网计算机提供认证功能，并根据认证结果对受控端口的授权状态进行控制。

- ◇ 支持端口隔离。
- ◇ 支持端口广播风暴抑制。
- ◇ 支持端口+MAC 绑定， IP+MAC+端口绑定功能。

#### ■ 设备稳定可靠

- ◇ 主机低功耗、风扇主动散热设计，镀锌钢材金属外壳，散热优良，保证产品稳定运行。
- ◇ 采用 ONV 自主研发的电源，高冗余设计，提供长久稳定 PoE 电力输出。
- ◇ 设备满足国家 CCC 标准，完全符合 CE、FCC、RoHS 安规要求，使用安全可靠。
- ◇ 用户可通过电源指示灯 (PWR)、端口状态指示灯 (Link)、PoE 工作指示灯轻松了解设备工作状态。

#### ■ 轻松的运维管理

- ◇ 支持 Web 网管、CLI 命令行 (Console, Telnet)、SNMP (V1/V2/V3)、Telnet 等多样化的管理和维护方式。
- ◇ 支持 HTTPS、SSLV3、SSHV1/V2 等加密方式，管理更安全。
- ◇ 支持 RMON、系统日志、端口流量统计，便于网络优化和改造。
- ◇ 支持 LLDP，方便网络管理系统查询及判断链路的通信状况。
- ◇ 支持 CPU 监控、内存监控、Ping 检测、线缆长度检测。

## 产品技术与规格

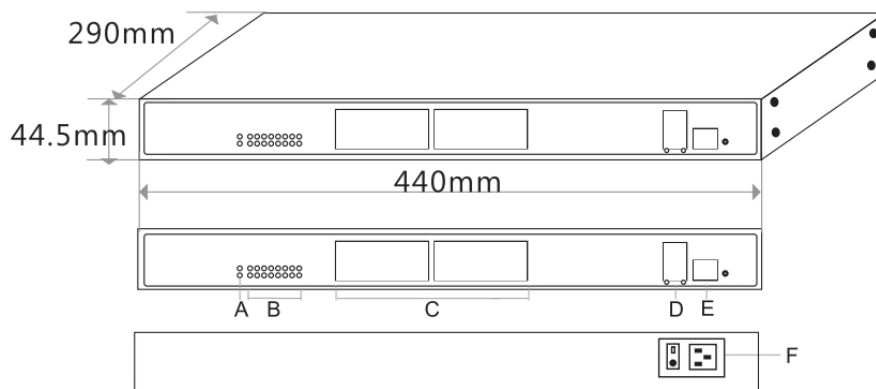
型号	ONV-POE33018PFM	ONV-POE33018PFM-at
固定端口	16 个 10/100/1000Base-T POE 口 (Data/Power) 2 个 100/1000Base-X SFP 上联光口插槽 (Data) 1 个 Console RS232 控制口 (115200, N, 8, 1)	
POE 端口	1-16 端口支持 IEEE802.3af/at 标准 PoE 供电	
网络协议	IEEE802.3 10BASE-T; IEEE802.3i 10Base-T; IEEE802.3u 100Base-TX;	

	IEEE802.3ab 1000Base-T; IEEE802.3z 1000Base-X; IEEE802.3x	
供电标准	符合 IEEE802.3af/at 国际标准	
网口特性	1-16口支持10/100/1000Base-T自动侦测, 全/半双工MDI/MDI-X自适应	
光口特性	千兆SFP 光纤接口, 默认不配套光模块, 需要另购, (可选订单模/多模、单纤/双纤光模块, LC)	
转发模式	存储转发(全线速)	
背板带宽	256Gbps (无阻塞)	
包转发率@64byte	26.78Mpps	
MAC 地址表	8K	
包转发缓存	6M	
巨型帧	9.6K	
双绞线传输	10BASE-T : Cat3, 4, 5 UTP(≤100 meter) 100BASE-TX : Cat5 or later UTP(≤100 meter) 1000BASE-T : Cat5e or later UTP(≤100 meter)	
光缆	多模 : 850nm 0~550M , 单模 : 1310nm 0~40KM , 1550nm 0~120KM 。	
供电引脚	默认仅支持 1/2(+), 3/6(-), 4 芯供电	
最高单口/平均功率	30W/15.4W	30W/30W
总功率/输入电压	250W, 交流 (AC100-240V)	400W, 交流 (AC100-240V)
整机功耗	待机功耗: <16W; 满载功耗: <240W	待机功耗: <20W; 满载功耗: <380W
LED 指示灯	电源指示灯 : PWR(黄色); 系统运行指示灯: SYS (黄色); 网络指示灯: Link (黄色); POE指示灯: PoE (绿色); 速率指示灯: Speed(绿色); 光口指示灯: L/A (绿色)	
配套电源	内置开关电源, AC: 100~240V 50-60Hz 4.1A	内置开关电源 AC: 100~240V 50-60Hz 5.0A
工作温度/湿度	-20~+55° C; 5%~90% RH 无凝结	
存储温度/湿度	-40~+75° C; 5%~95% RH 无凝结	
外观尺寸 (L*W*H)	440x290x44.5mm	
净重/毛重	<4.2kg / <4.7kg	<4.4kg / <5.0kg
安装方式	桌面式、1U/19 寸机柜安装	
防雷/防护等级	端口防雷: 4KV 8/20us; 防护等级: IP30	
安规认证	3C; CE mark, commercial; CE/LVD EN60950; FCC Part 15 Class B; RoHS;	
质保期	交换机 3 年, 终身维护	
<b>业务特性</b>		
端口	支持 IEEE802.3x 流控(全双工) 支持基于端口速率的广播风暴抑制 支持对出入端口的报文流量进行限速, 粒度最小为 64Kbps 支持端口温度保护设置 支持端口 EEE 绿色以太网节能配置	

PoE 管理	<p>支持 PoE 电源总功率限制配置</p> <p>支持每端口 PoE 输出功率分配, 关闭/af/at</p> <p>支持每端口 PoE 输出优先级配置</p> <p>支持每端口 PoE 工作状态显示</p> <p>支持电源延迟启动</p> <p>支持 PoE 工作与时间调度</p>
三层功能	<p>支持 L2+网管功能, 支持 IPV4/IPV6 管理</p> <p>支持三层软件路由转发, 支持不同网段, 不同 VLAN 之间通信</p> <p>支持静态路由/默认路由, 最大条目 128 个</p> <p>支持 ARP 协议, 最大条目 1024 个</p>
VLAN	<p>支持基于端口的 VLAN (4K 个) ,IEEE802.1q</p> <p>支持基于协议的 VLAN</p> <p>支持基于 MAC 的 VLAN</p> <p>支持 VociE VLAN</p> <p>支持 Access、Trunk、Hybrid 三种类型端口配置</p> <p>支持 QinQ 配置</p>
端口汇聚	<p>支持 LACP</p> <p>支持静态聚合</p> <p>支持最大 13 个聚合组, 每个聚合组最大支持 8 个端口</p>
生成树	<p>支持 STP (IEEE802.1d)</p> <p>支持 RSTP (IEEE802.1w)</p> <p>支持 MSTP (IEEE802.1s)</p>
工业级环网协议	<p>支持 G.8032(ERPS), 最多支持 255 个环, 每环最多支持 1024 个设备</p> <p>环网自愈时间小于 20ms</p>
组播	<p>支持 IGMP Snooping v1/v2、最多支持 1024 个组播组</p> <p>支持用户快速离开机制</p> <p>支持 MLD Snooping v1/v2</p> <p>支持组播 VLAN</p>
镜像	<p>支持基本端口的双向流量镜像</p>
QoS	<p>支持 Diff-Serv QoS</p> <p>每个端口支持 8 个输出队列</p> <p>支持 802.1p/DSCP 优先级映射</p> <p>支持队列调度机制 (SP、WRR、SP+WRR)</p> <p>支持优先级标记 Mark/Remark</p> <p>支持基于流的包过滤</p> <p>支持基于流的重定向</p> <p>支持基于流的限速</p>
ACL	<p>支持 L2~L4 包过滤功能, 可以匹配报文前 80 个字节, 提供基于源 MAC 地址、目的 MAC 地址、源 IP 地址、目的 IP 地址、IP 协议类型、TCP/UDP 端口、 TCP/UDP 端口范围、VLAN 等定义 ACL。</p> <p>支持基于端口、VLAN 下发 ACL</p>
安全特性	<p>支持用户分级管理和口令保护</p> <p>支持 IEEE802.1X 认证/集中 MAC 地址认证</p> <p>支持 AAA&amp;RADIUS 认证</p>

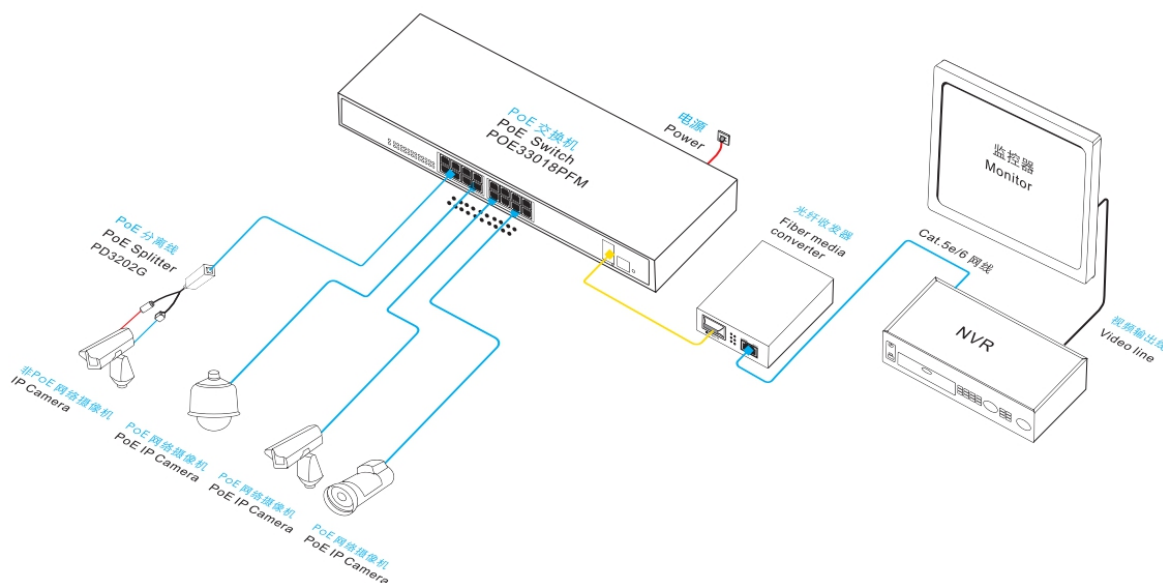
	<p>支持 MAC 地址学习数目限制</p> <p>支持 MAC 地址黑洞</p> <p>支持 SSH 2.0, 为用户登陆提供安全加密通道</p> <p>支持 SSL, 保障数据传输安全</p> <p>支持端口隔离</p> <p>支持 ARP 报文限速功能</p> <p>支持 IP 源地址保护</p> <p>支持 ARP 入侵检测功能</p> <p>支持防 DoS 攻击</p> <p>支持端口广播报文抑制</p> <p>支持主机数据备份机制</p> <p>IP+MAC+VLAN+端口的四元绑定功能</p>
DHCP	<p>支持 DHCP Serve</p> <p>支持 DHCP Client</p> <p>支持 DHCP Relay</p> <p>支持 DHCP Snooping</p>
管理与维护	<p>支持 Console/AUX Modem/Telnet/SSH2.0 CLI 命令行配置</p> <p>支持 WEB 网管 (支持 HTTPS)</p> <p>支持 FTP、TFTP、Xmodem、SFTP 文件上下下载管理</p> <p>支持 SNMP V1/V2C/V3</p> <p>支持一键还原</p> <p>支持 NTP 时钟</p> <p>支持系统工作日志</p> <p>支持 Ping 检测</p> <p>支持线缆长度状态检测</p> <p>支持 CPU 即时利用率状态查看</p> <p>支持链路层发现协议 LLDP</p> <p>支持光网视的 ONV NMS 平台化集群式管理 (LLDP+SNMP)</p>
系统要求	<p>Web 浏览器: Mozilla 火狐 2.5 或更高版本, 谷歌浏览器 chrome V42 或更高版本, 微软 Internet Explorer10 或更高版本;</p> <p>5 类及以上以太网电缆;</p> <p>TCP/ IP, 网络适配器和网络操作系统 (如 Microsoft Windows, Linux 或 Mac OS X)</p> <p>安装在网络中的每台计算机上</p>

## 产品尺寸规格



- A. 工作指示灯
- B. PoE指示灯
- C. 16个千兆PoE供电口
- D. 2个千兆SFP光口插槽
- E. 控制口
- F. 电源AC 100-240V, 50/60Hz输入口

## 产品连接拓扑



## 包装清单

包装清单	物品名称	数量	单位
	18 口全千兆网管 POE 交换机 (ONV-POE33018PFM/at)	1	台
	AC 电源线	1	根
	RJ45-DB9 适配转换线	1	根
	五金安装套件(挂耳)	1	对
	快速使用指南	1	份
	保修卡与合格证	1	份

说明：本产品默认不配套光模块，如需选购，请参考配件产品信息。

## 订购信息

设备名称	设备信息
ONV-POE33018PFM	L2+网管型 16 个 10/100/1000M RJ45 端口+ 2 个 100/1000M SFP 上联光口插槽，以太网 POE 光纤交换机，其中 1-16 口支持 IEEE 802.3af/at PoE 国际标准，内置 250W 电源，支持 1U/19 寸机柜安装。
ONV-POE33018PFM-at	L2+网管型 16 个 10/100/1000M RJ45 端口+ 2 个 100/1000M SFP 上联光口插槽，以太网 POE 光纤交换机，其中 1-16 口支持 IEEE 802.3af/at PoE 国际标准，内置 400W 电源，支持 1U/19 寸机柜安装。

## 选配信息

### 光模块选型表

名称	型号	描述	单位
1.25G 光模块	ONV-2630	SFP 光模块，1.25G，多模双纤 850nm，传输距离：550m，LC 接口，支持 DDM 功能，支持热拔插。	只
	ONV-2632	SFP 光模块，1.25G，单模双纤 1310nm，传输距离：20km，LC 接口，支持 DDM 功能，支持热拔插。	只
	ONV-2612-T	SFP 光模块，1.25G，单模单纤 TX1310nm/RX1550nm，传输距离：20km，LC 接口，支持 DDM 功能，支持热拔插。	只
	ONV-2613-R	SFP 光模块，1.25G，单模单纤 TX1550nm/RX1310nm，传输距离：20km，LC 接口，支持 DDM 功能，支持热拔插。	只
	ONV-2612-T-SC	SFP 光模块，1.25G，单模单纤 TX1310nm/RX1550nm，传输距离：20km，SC 接口，支持 DDM 功能，支持热拔插。	只
	ONV-2613-R-SC	SFP 光模块，1.25G，单模单纤 TX1550nm/RX1310nm，传输距离：20km，SC 接口，支持 DDM 功能，支持热拔插。	只
电模块	ONV-2633	1.25G SFP 光模块转 10/100/1000M RJ45 网口，(光转电)	只



## 联系我们

**ONV** 深圳市光网视科技有限公司

电 话: 0755-33376606

传 真: 0755-33376608

邮 箱: onv@onv.com.cn

网 址: <http://www.onv.com.cn>

地 址: 深圳市福田区车公庙泰然大厦 D 座 1003

工厂地址: 深圳市龙华区大浪街道新石社区新围华宁路 59 号 4 层 5 层 6 层



### 关于文档

本文档中的商标、图片、标识均归深圳市光网视科技有限公司所有。

本文档可能含有预测信息，因此本文档信息仅供参考，不构成任何要约或承诺，本公司做出更正或修改恕不另行通知。

版权所有 © 深圳市光网视科技有限公司 保留一切权利