

深圳市光网视科技有限公司

产品规格书

26 口千兆上联网管 POE 交换机

ONV-POE31024PFM



产品概述

ONV-POE31024PFM 系列是 ONV 自主研发的千兆上联网管 PoE 光纤交换机，具备 24 个 10/100M RJ45 端口+2 个 10/100/1000M RJ45 端口+2 个 100/1000M SFP 光口插槽（复用口），其中 1-24 端口支持 IEEE 802.3af/at 标准 PoE 供电，单端口 PoE 功率达 30W，整机最大 PoE 输出功率为 400W（at-600W），每个端口均可实现线速转发。

ONV-POE31024PFM 系列采用新一代高性能硬件和软件平台，提供灵活、高性价比的千兆接入和上行端口，支持完备的安全防护机制、完善的 ACL/QoS 策略和灵活的 VLAN 功能，易于管理维护，满足用户对于网络设备易管理、高安全、低成本的组网需求，作为 PoE 供电设备，能自动检测识别符合标准的受电设备并通过网线为其供电。可通过网线为无线 AP、网络摄像头、网络电话机、可视智能楼宇对讲等 POE 终端设备供电，满足对高密度 PoE 供电有需求的网络环境，适合酒店、校园、园区、景点、商超、厂区宿舍及中小型企业组建经济高效的网络。

产品特点

■ 百兆接入，千兆光电上行

- ◇ 全系列支持“百兆以太网口+千兆网口/光口”组合，方便用户灵活组网，满足各种场景组网需求；
- ◇ 所有端口支持无阻塞线速转发，传输更流畅。
- ◇ 支持 IEEE 802.3x 全双工流控和 Backpressure 半双工流控。

■ 智能 PoE 供电功能

- ◇ 24 个 10/100Base-TX RJ45 端口支持 PoE 供电，满足安防监控、电话会议系统、无线覆盖等场景 PoE 供电的需求。
- ◇ 符合 IEEE 802.3af/at PoE 供电标准，自动识别 PoE 设备进行供电，不损坏非 PoE 设备。
- ◇ 支持在 Web 网管界面设置基于用户自定义的时间段控制 PoE 端口供电。
- ◇ 支持在 Web 网管界面配置 PoE 端口优先级，当剩余功率不足时，优先保障高优先级端口的供电。
- ◇ 支持在 Web 网管界面查看各 PoE 端口实时功率。

■ 强大业务处理能力

- ◇ 支持 IEEE 802.1Q VLAN，用户可以按需求灵活划分 VLAN，支持 QinQ 配置。
- ◇ 支持 QoS，支持基于端口、基于 802.1P 和基于 DSCP 的三种优先级模式和 Equ、SP、WRR、SP+WRR 四种队列调度算法。
- ◇ 支持 ACL，通过配置匹配规则、处理操作以及时间权限来实现对数据包的过滤，提供灵活的安全访问控制策略。
- ◇ 支持 IGMP V1/V2 组播协议，支持 IGMP Snooping，满足多终端高清视频监控和视频会议接入需求。
- ◇ 支持 STP/RSTP/MSTP 生产树协议，消除二层环路、实现链路备份。
- ◇ 支持静态汇聚和动态汇聚，有效增加链路带宽，实现负载均衡、链路备份，提高链路可靠性。

■ 完备的安全防护机制

- ◇ 支持 802.1X 认证，为局域网计算机提供认证功能，并根据认证结果对受控端口的授权状态进行控制。
- ◇ 支持端口隔离
- ◇ 支持端口广播风暴抑制
- ◇ 支持 IP+MAC+端口绑定功能

■ 设备稳定可靠

- ◇ 主机低功耗、无风扇静音设计，镀锌钢材金属外壳，保证产品稳定运行。
- ◇ 采用 ONV 自主研发的电源，高冗余设计，提供长久稳定 PoE 电力输出。
- ◇ 设备满足国家 CCC 标准，完全符合 CE、FCC、RoHS 安规要求，使用安全可靠。
- ◇ 用户可通过电源指示灯 (PWR)、端口状态指示灯 (Link)、PoE 工作指示灯轻松了解设备工作状态。

■ 轻松的运行维护

- ◇ 支持 Web 网管、SNMP (V1/V2/V3) 等多样化的管理和维护方式。
- ◇ 支持 HTTPS、SSLV3、SSHV1/V2 等加密方式，管理更安全。
- ◇ 支持 RMON、系统日志、端口流量统计，便于网络优化和改造。
- ◇ 支持 LLDP，方便网络管理系统查询及判断链路的通信状况。
- ◇ 支持 CPU 监控、内存监控。

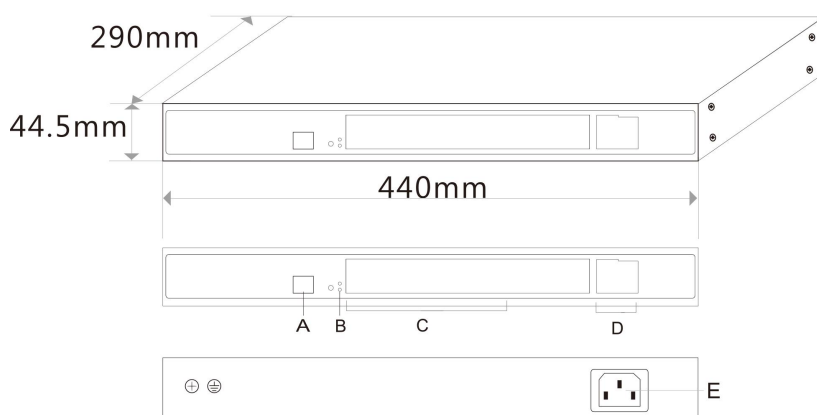
产品技术与规格

型号	ONV-POE31024PFM	ONV-POE31024PFM-at
固定端口	24 个 10/100Base-TX POE 口 (Data/Power) 2 个 10/100/1000Base-T 上联电口 (Data) 2 个 1000M SFP 上联光口插槽(复用) (Data)	
POE 端口	1-24 端口支持 IEEE802.3af/at 标准 POE 供电	
网络协议	IEEE802.3 10BASE-T; IEEE802.3i 10Base-T; IEEE802.3u 100Base-TX/FX; IEEE802.3ab 1000Base-T; IEEE802.3z 1000Base-X; IEEE802.3x	
供电标准	符合 IEEE802.3af/at 国际标准	
网口特性	1-24口10/100BaseT (X) 自动侦测，第25-26口10/100/1000BaseT自动侦测， 全/半双工MDI/MDI-X自适应	
光口特性	千兆SFP 光纤接口，默认不配套光模块，需要另购，（可选订单模/多模、单纤/双纤光模块，LC）	
转发模式	存储转发（全线速）	
背板带宽	64Gbps（无阻塞）	
包转发率@64byte	6.55Mpps	
MAC 地址表	16K	
包转发缓存	4M	

双绞线传输	10BASE-T : Cat3,4,5 UTP(≤100 meter) 100BASE-TX : Cat5 or later UTP(≤100 meter) 1000BASE-T : Cat5e or later UTP(≤100 meter)	
光缆	多模 : 850nm 0~550M , 单模 : 1310nm 0~40KM , 1550nm 0~120KM 。	
供电引脚	默认 1/2(+), 3/6(-); 可选订 4/5(+), 7/8(-), 4 芯供电	
最高单口/平均功率	30W/15.4W	30W/30W
总功率/输入电压	400W (AC100-240V)	600W (AC100-240V)
整机功耗	待机功耗: <18W; 满载功耗: <380W	待机功耗: <25W; 满载功耗: <600W
LED 指示灯	电源指示灯 : PWR(绿色); 数据指示灯: Link,Link/Act (黄色); POE指示灯: PoE (绿色); 速率指示灯: SPD(绿色);	
配套电源	内置开关电源, AC: 100~240V 50-60Hz 5.0A	内置开关电源, AC: 100~240V 50-60Hz 6.6A
工作温度/湿度	-20~+55° C; 5%~90% RH 无凝结	
存储温度/湿度	-40~+75° C; 5%~95% RH 无凝结	
外观尺寸 (L*W*H)	440*225*44mm	
净重/毛重	<3.8kg / <4.3kg	<4.5kg / <5.0kg
安装方式	桌面式、壁挂式、1U/19 寸机柜式安装	
防雷/防护等级	端口防雷: 4KV 8/20us; 防护等级: IP30	
安规认证	3C; CE mark, commercial; CE/LVD EN60950; FCC Part 15 Class B; RoHS;	
质保期	交换机 3 年, 终身维护	
业务特性		
端口	支持 IEEE802.3x 流控 (全双工) 支持基于端口速率的广播风暴抑制 支持对出入口端口的报文流量进行限速, 粒度最小为 64Kbps	
PoE 管理	支持每端口 PoE 输出功率分配 支持每端口 PoE 工作状态显示 支持电源延迟启动 支持 PoE 工作与时间调度	
VLAN	支持基于端口的 VLAN (4K 个), IEEE802.1q 支持基于协议的 VLAN 支持 QinQ 配置	
端口汇聚	支持 LACP 支持手工聚合 支持最大 13 个聚合组, 每个聚合组最大支持 8 个端口	
生成树	支持 STP (IEEE802.1d) 支持 RSTP (IEEE802.1w) 支持 MSTP (IEEE802.1s)	
组播	支持 IGMP Snooping v1/v2/v3、最多支持 64 个组播组 支持用户快速离开机制	

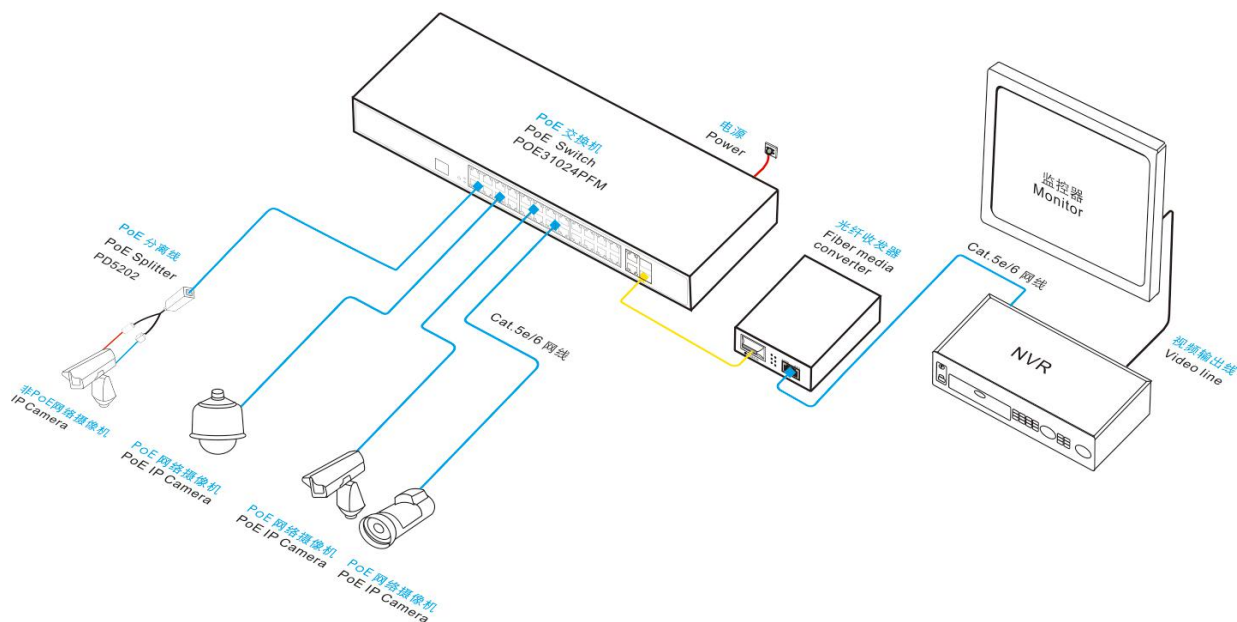
	支持 MLD Snooping v1/v2 支持组播 VLAN
镜像	支持基本端口的双向流量镜像
QoS	支持 Diff-Serv QoS 每个端口支持 8 个输出队列 支持 802.1p/DSCP 优先级映射 支持队列调度机制 (SP、WRR、SP+WRR) 支持优先级标记 Mark/Remark
ACL	支持 L2~L4 包过滤功能, 可以匹配报文前 80 个字节, 提供基于源 MAC 地址、目的 MAC 地址、源 IP 地址、目的 IP 地址、IP 协议类型、TCP/UDP 端口、TCP/UDP 端口范围、VLAN 等定义 ACL。
安全特性	支持端口隔离 支持端口广播风暴抑制 支持端口+MAC 绑定, IP+MAC+端口的绑定功能
DHCP	支持 DHCP Relay 支持 DHCP Client 支持 DHCP Snooping
管理与维护	支持 WEB 网管 (支持 HTTPS) 支持 SNMP V1/V2C/V3 支持一键还原 支持 NTP 时钟 支持系统工作日志

产品尺寸规格



- A. Console 控制口
- B. 工作指示灯
- C. 24个百兆PoE供电口
- D. 2个千兆光电复用口
- E. AC 100-240V, 50/60Hz输入口

产品连接拓扑



包装清单

包装清单	物品名称	数量	单位
	26 口千兆上联网管 POE 交换机 (ONV-POE31024PFM/at)	1	台
	AC 电源线	1	根
	五金安装套件(挂耳)	1	对
	快速使用指南	1	份
	保修卡与合格证	1	份

说明：本产品默认不配套 SFP 光模块，如需选购，请参考配件产品信息。

订购信息

设备名称	设备信息
ONV-POE31024PFM	L2 网管型 24 个 10/100M RJ45 端口+ 2 个 10/100/1000M 上联 RJ45 端口+ 2 个 100/1000M SFP 光口插槽(复用), POE 光纤交换机, 1-24 口支持 IEEE 802.3af/at PoE 国际标准, 内置 400W 电源, 支持 1U/19 寸机柜安装。
ONV-POE31024PFM-at	L2 网管型 24 个 10/100M RJ45 端口+ 2 个 10/100/1000M 上联 RJ45 端口+ 2 个 100/1000M SFP 光口插槽(复用), POE 光纤交换机, 1-24 口支持 IEEE 802.3af/at PoE 国际标准, 内置 600W 电源, 支持 1U/19 寸机柜安装。

选配信息

光模块选型表

名称	型号	描述	单位
1.25G 光模块	ONV-2630	SFP 光模块, 1.25G, 多模双纤 850nm, 传输距离: 550m, LC 接口, 支持 DDM 功能, 支持热拔插。	只
	ONV-2632	SFP 光模块, 1.25G, 单模双纤 1310nm, 传输距离: 20km, LC 接口, 支持 DDM 功能, 支持热拔插。	只
	ONV-2612-T	SFP 光模块, 1.25G, 单模单纤 TX1310nm/RX1550nm, 传输距离: 20km, LC 接口, 支持 DDM 功能, 支持热拔插。	只
	ONV-2613-R	SFP 光模块, 1.25G, 单模单纤 TX1550nm/RX1310nm, 传输距离: 20km, LC 接口, 支持 DDM 功能, 支持热拔插。	只
	ONV-2612-T-SC	SFP 光模块, 1.25G, 单模单纤 TX1310nm/RX1550nm, 传输距离: 20km, SC 接口, 支持 DDM 功能, 支持热拔插。	只
	ONV-2613-R-SC	SFP 光模块, 1.25G, 单模单纤 TX1550nm/RX1310nm, 传输距离: 20km, SC 接口, 支持 DDM 功能, 支持热拔插。	只
电模块	ONV-2633	1.25G SFP 光模块转 10/100/1000M RJ45 网口, (光转电)	只

联系我们

ONV 深圳市光网视科技有限公司

电 话: 0755-33376606

传 真: 0755-33376608

邮 箱: onv@onv.com.cn

网 址: <https://www.onv.com.cn>

地 址: 深圳市福田区车公庙泰然大厦 D 座 1003

工厂地址: 深圳市龙华区大浪街道新石社区华宁路 111 号森裕泰工业园 A 栋 4 层 5 层 6 层



关于文档

本文档中的商标、图片、标识均归深圳市光网视科技有限公司所有。

本文档可能含有预测信息, 因此本文档信息仅供参考, 不构成任何要约或承诺, 本公司做出更正或修改恕不另行通知。

版权所有 © 深圳市光网视科技有限公司 保留一切权利