

深圳市光网视科技有限公司

产品规格书

## 802.3bt 千兆 POE 交换机

ONV-POE33064P-bt



### 产品概述

ONV-POE33064P-bt 系列是 ONV 自主研发的非网管全千兆 bt PoE 光纤交换机，具备 6 个全千兆自适应电口，其中 1-4 端口支持 bt PoE 输出，并且向下兼容 IEEE 802.3af/at PoE 标准，单端口 PoE 功率 71W，整机最大 PoE 输出功率为 250W。作为 PoE 供电设备，能自动检测识别符合标准的受电设备并通过网线为其供电，为 PTZ 网络球机，大功率无线 AP，大功率网络多媒体音箱，大功率 POE 照明等终端提供稳定、安全、可靠电力输出及数据传输。

非网管机型，即插即用，无需配置，使用简单方便；

## 产品特点

### ■ 全千兆接入，千兆光电上行

- ◇ 全系列支持“千兆以太网口+千兆独立光口”组合，方便用户灵活组网，满足各种场景组网需求；
- ◇ 所有端口支持无阻塞线速转发，传输更流畅。
- ◇ 支持 IEEE 802.3x 全双工流控和 Backpressure 半双工流控。

### ■ 智能 PoE 供电功能

- ◇ 4 个 10/100/1000Base-T RJ45 端口支持 PoE 供电，满足安防监控、电话会议系统、无线覆盖等场景 PoE 供电的需求。
- ◇ 单端口 POE 最大输出功率为 71W，并向下兼容 IEEE 802.3af/at PoE 供电标准，自动识别 PoE 设备进行供电，不损坏非 PoE 设备。
- ◇ PoE 端口支持优先级机制，当剩余功率不足时，优先保障高优先级端口的供电，避免设备超负荷工作。

### ■ 设备稳定可靠

- ◇ 主机低功耗、无风扇静音设计，金属外壳，保证产品稳定运行。
- ◇ 采用 ONV 自主研发的电源，高冗余设计，提供长久稳定 PoE 电力输出。
- ◇ 设备满足国家 CCC 标准，完全符合 CE、FCC、RoHS 安规要求，使用安全可靠。

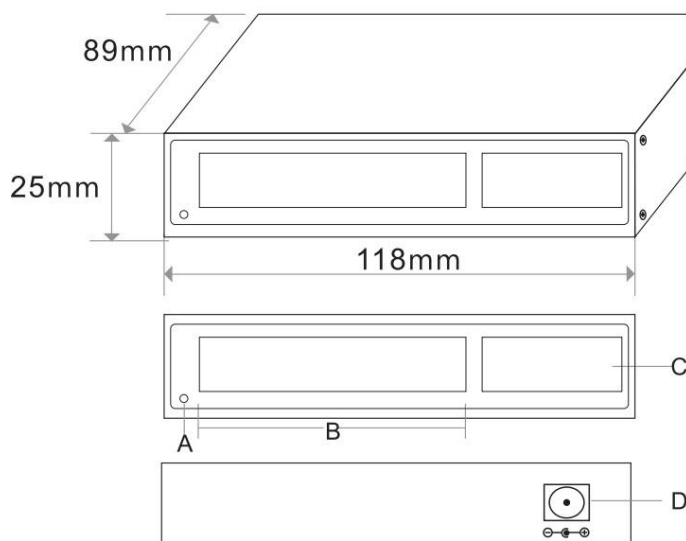
### ■ 操作简单

- ◇ 即插即用，无需配置，简单方便。
- ◇ 用户可通过电源指示灯 (PWR)、端口状态指示灯 (Link)、PoE 工作指示灯轻松了解设备工作状态。

## 产品技术与规格

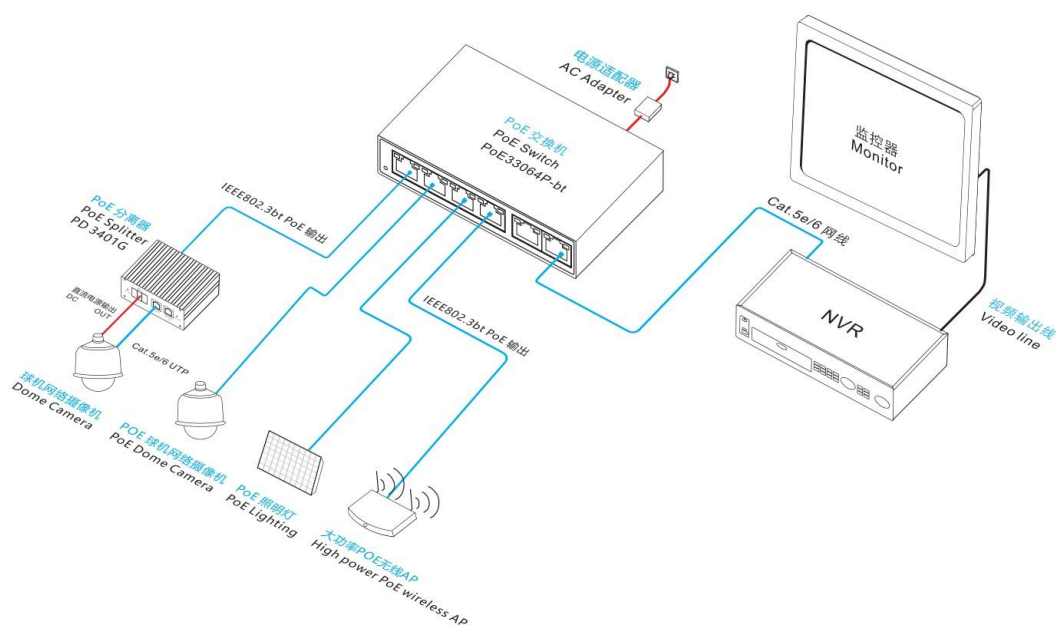
型号	ONV-POE33064P-bt
固定端口	4 个 10/100/1000Base-T bt POE 口 (Data/Power) 2 个 10/100/1000Base-T 上联 RJ45 端口 (Data)
POE 端口	1-4 端口支持 71W bt POE, 并且向下兼容 IEEE802.3af/at 标准 POE 供电
网络协议	IEEE802.3 10BASE-T; IEEE802.3i 10Base-T; IEEE802.3u 100Base-TX; IEEE802.3ab 1000Base-T; IEEE802.3z 1000Base-X; IEEE802.3x
供电标准	符合 IEEE802.3af/at/bt 国际标准
网口特性	1-4口10/100/1000BaseT自动侦测, 全/半双工MDI/MDI-X自适应
光口特性	千兆SFP 光纤接口, 默认不配套光模块, 需要另购, (可选订单模/多模、单纤/双纤光模块, LC)
转发模式	存储转发 (全线速)
背板带宽	12Gbps (无阻塞)
包转发率@64byte	8.93Mpps
MAC 地址表	2K
包转发缓存	2M
巨型帧	1632byte
双绞线传输	10BASE-T : Cat3, 4, 5 UTP (≤100 meter) 100BASE-TX : Cat5 or later UTP (≤100 meter) 1000BASE-T : Cat5e or later UTP (≤100 meter)
光缆	多模 : 850nm 0~550M , 单模 : 1310nm 0~40KM , 1550nm 0~120KM 。
供电引脚	默认 1/2(+), 3/6(-)&4/5(+), 7/8(-). 8 芯同时供电
总功率/输入电压	250W (DC52V)
整机功耗	待机功耗: <5W; 满载功耗: <250W
LED 指示灯	电源指示灯 : PWR(绿色); 数据指示灯: Link (黄色); POE指示灯: PoE (绿色)
配套电源	外置电源适配器, AC: 100~240V 50~60Hz 4.1A
工作温度/湿度	-20~+55° C; 5%~90% RH 无凝结
存储温度/湿度	-40~+80° C; 5%~95% RH 无凝结
外观尺寸 (L*W*H)	118*95*28mm
净重/毛重	<0.35kg / <1.0kg
安装方式	桌面式、壁挂式安装
防雷/防护等级	端口防雷: 4KV 8/20us; 防护等级: IP30
安规认证	3C; CE mark, commercial; CE/LVD EN60950; FCC Part 15 Class B; RoHS;
质保期	交换机 3 年, 终身维护

## 产品尺寸规格



- A. 工作指示灯
- B. 4个千兆bt PoE供电口
- C. 2个千兆上联网口
- D. DC48-57V电源输入

## 产品连接拓扑



## 包装清单

包装清单	物品名称	数量	单位
	802.3bt 千兆 POE 光纤交换机	1	台
	电源套件 (AC 电源线+电源适配器)	1	套
	五金安装套件	1	对
	快速使用指南	1	份
	保修卡与合格证	1	份

## 订购信息

设备名称	设备信息
ONV-POE33064P-bt	非网管 4 个 10/100/1000M RJ45 端口+ 2 个 10/100/1000M 上联网口, 802.3bt PoE 以太网交换机, 1-4 口支持 IEEE802.3bt PoE 输出, 并向下兼容 IEEE 802.3af/at PoE 标准, 外置 250W 电源。
ONV-POE33064PFG-bt	非网管 5 个 10/100/1000M RJ45 端口+1 个 1000M SFP 上联光口插槽, 802.3bt PoE 光纤交换机, 1-4 口支持 IEEE802.3bt PoE 输出, 并向下兼容 IEEE 802.3af/at PoE 标准, 外置 250W 电源。
ONV-POE33064PF-bt	非网管 4 个 10/100/1000M RJ45 端口+ 2 个 1000M SFP 上联光口插槽, 802.3bt PoE 光纤交换机, 1-4 口支持 IEEE802.3bt PoE 输出, 并向下兼容 IEEE 802.3af/at PoE 标准, 外置 250W 电源。

## 联系我们

**ONV** 深圳市光网视科技有限公司

电 话: 0755-33376606

传 真: 0755-33376608

邮 箱: onv@onv.com.cn

网 址: <http://www.onv.com.cn>

地 址: 深圳市福田区车公庙泰然大厦 D 座 1003

工厂地址: 深圳市龙华区大浪街道新石社区华宁路 111 号森裕泰工业园 A 栋 4 层 5 层 6 层



### 关于文档

本文档中的商标、图片、标识均归深圳市光网视科技有限公司所有。

本文档可能含有预测信息, 因此本文档信息仅供参考, 不构成任何要约或承诺, 本公司做出更正或修改恕不另行通知。

版权所有 © 深圳市光网视科技有限公司 保留一切权利